

+ KOCIOŁ NA PELLETY

SEIT 1921
windhager
DIE HEIZUNG

3 do 33 kW

BIO WIN2



NIEZWYKLE WYDAJNY
I KOMPAKTOWY

RADOŚĆ OGRZEWANIA

W I N



D H A

G E R

+ OGRZEWANIE. OD 1921 ROKU.

Od prawie 100-u lat firma Windhager kojarzona jest z innowacyjnymi rozwiązaniami technicznymi, czyniącymi ogrzewanie wygodnym, oszczędnym i efektywnym. Silny popyt na produkty marki Windhager pozwoliły na stały wzrost firmy i stworzenie licznych innowacji na rynku techniki grzewczej. W obecnym czasie marka ta jest jedną z wiodących w Europie w zakresie odnawialnych źródeł ciepła, posiadająca odpowiednie systemy grzewcze dla wszystkich paliw stałych, energii solarnej, systemów magazynowania paliwa oraz buforowania energii cieplnej.

Zwycięzca jakości "made in Austria"

Tajemnica sukcesu firmy? To produkty najwyższej jakości, spełniające najwyższe wymagania w dziedzinie trwałości i niezawodności. Produkcja zlokalizowana jest wyłącznie w Austrii, w siedzibie firmy W Seekirchen, niedaleko Salzburga. Niezależne instytuty badawcze regularnie doceniają najwyższą jakość produktów Windhager.

Firma skupia się zawsze na potrzebach swoich klientów, nie oferując jedynie gotowych rozwiązań grzewczych, lecz kompletne systemy dopasowane do potrzeb swoich klientów.

4



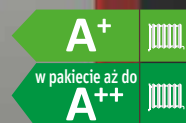
PRAWDZIWIY KOCIOŁ NA PELLETY

BioWIN2 Touch produkowany przez Windhager jest kotłem pelletowym do bezobsługowej, długoterminowej eksploatacji. Produkt odzwierciedla know-how i trzy generacje kotłów na pellet firmy, które przepracowały już sumarycznie ponad 500 mln godzin, ogrzewając tysiące domów w całej Europie. Każdy podzespół urządzenia BioWIN2 Touch jest starannie zaprojektowany i supernowoczesny, czyniąc ogrzewanie na pellety jeszcze bardziej wygodnym, ekonomicznym i niezawodnym.

Minimalne wymagania przestrzeni
montażowo-eksploatacyjnej

Intuicyjny panel
dotykowy

Pojemna walizka na
popiół może być
opróżniana jedynie
raz do roku !



+ SATYSFAKCJA KRYJE SIĘ W SZCZEGÓŁACH

BioWIN2 Touch czyni ogrzewanie pelletami łatwym i wygodnym. Innowacyjny system czyszczenia urządzenia sprawia, że nie trzeba się martwić jego codzienną eksploatacją, ponieważ BioWIN 2 Touch spala pellety z niesamowitą sprawnością, produkując przy tym zaskakująco małe ilości popiołu.

Bezobstugowy

Przyjazny interfejs z mnóstwem informacji dotyczących pozostałego okresu do kolejnego czyszczenia czy całkowitej konsumpcji pelletu, zapewnia niesamowity komfort obsługi. Innowacyjny system czyszczenia zapewnia, że serwis kotła ograniczony jest do minimum. Wymiennik kotła jest czyszczony automatycznie, a opatentowany system czyszczenia palnika zapewnia jego sprawne działanie. To znacznie zwiększa wydajność oraz zapewnia sprawne działanie przy paliwach o niestabilnej jakości.

Zajmuje tyle, co nic

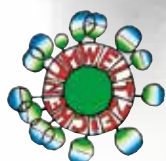
Wliczając wymagane minimalne odstępy, BioWIN2 Touch zajmuje mniej niż 1.5 m², co czyni go najbardziej kompaktowym rozwiązaniem pelletowym wśród jego konkurentów na rynku urządzeń pelletowych. Wyjście przewodu spalinowego może zostać przestawione, zatem użytkownik ma możliwość podłączenia urządzenia do komina według tego, jak jest mu wygodniej. Ponieważ urządzenie jest dostarczone w kilku paczkach, może zostać łatwo dostarczone na miejsce montażu i szybko zainstalowane, dzięki swojej przyjaznej, kompaktowej budowie.



Dotykowy, intuicyjny szklany panel sterowania. Dodatkowy dostęp kontroli poprzez urządzenia mobilne.

Każdy BioWIN2 Touch posiada automatyczny mechanizm czyszczenia wymiennika ciepła w standardzie.

Bezserwisowa zapalarka pracuje bezgłośnie, jest wytrzymała i nie wymaga jakiegokolwiek obsługi.



+ TECHNOLOGIA CZYSTOŚCI LOWDUST

BioWIN2 Touch to urządzenie, które imponuje pod wieloma względami, między innymi tym, że jest całkowicie przyjazne dla środowiska. Innowacyjny palnik ze stali szlachetnej z technologią LowDust spala paliwo tak czysto i efektywnie, że BioWIN2 Touch ma emisję kilkukrotnie niższą niż najbardziej restrykcyjne normy na świecie. Zostało to potwierdzone wielokrotnie nie tylko na stanowiskach badawczych, ale także przez niezależne Instytuty Certyfikujące. A ponieważ sam palnik wykonany jest z wysokogatunkowej stali nierdzewnej, jest niezwykle wytrzymały i trwały.

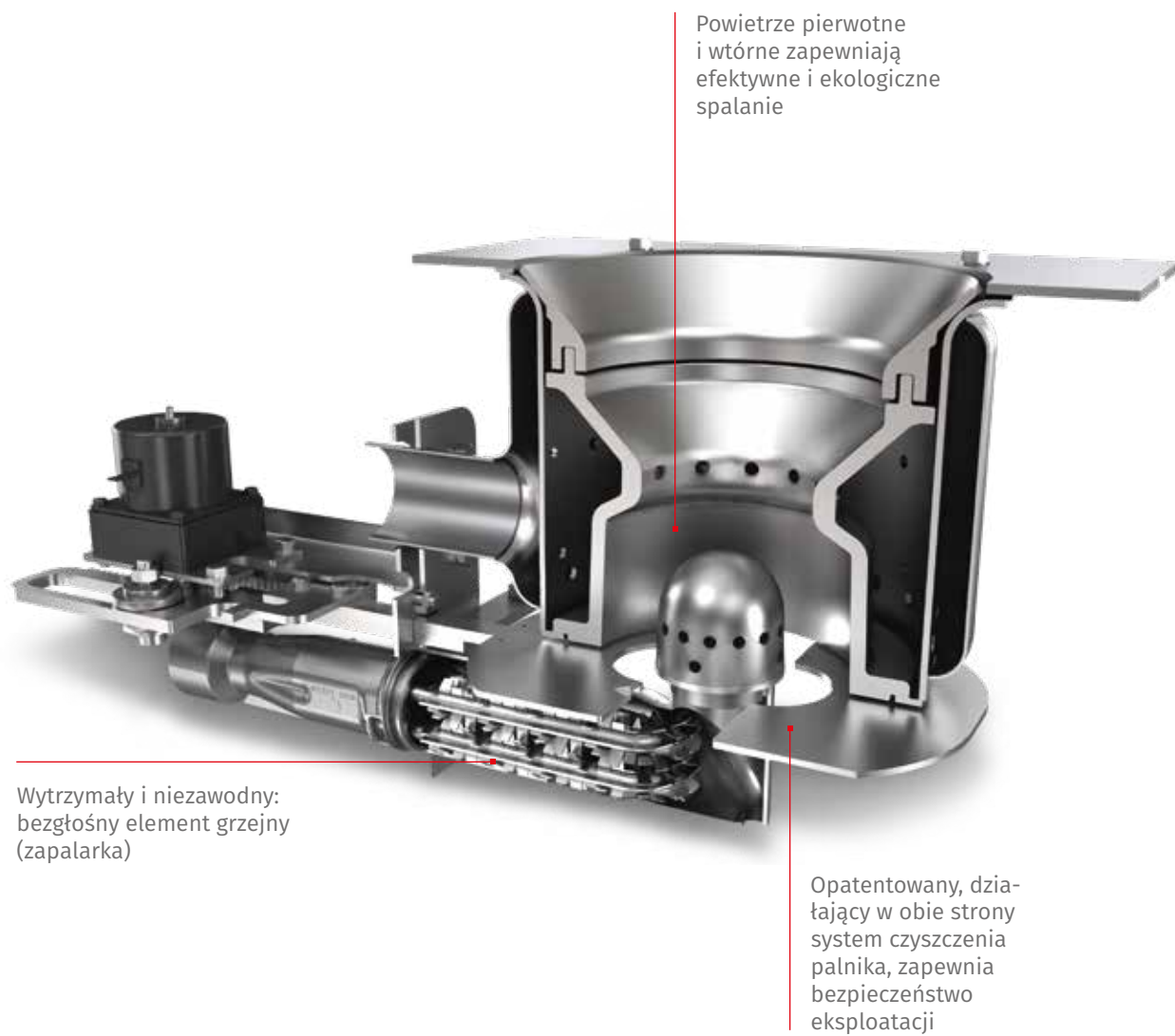
Długowieczna zapalarka

Opatentowana zapalarka w kotle BioWIN2 Touch jest tak samo wytrzymała jak zbudowany ze stali szlachetnej palnik. Zbudowana z dwóch elementów grzejnych w kształcie litery U, przenosi wyprodukowane ciepło do rozpalenia paliwa z niezwykłą szybkością i skutecznością. Zatem, w przeciwieństwie do innych kotłów na pellety, element grzejny może być i jest zainstalowany na zewnątrz komory spalania. Zapobiega to przegrzewaniu się tego elementu i wydłuża jego żywotność.

Zapalarka oraz palnik nie są elementami naturalnie zużywającymi się i są objęta pełną gwarancją Windhager.

EMISJE PYŁÓW - LIMITY





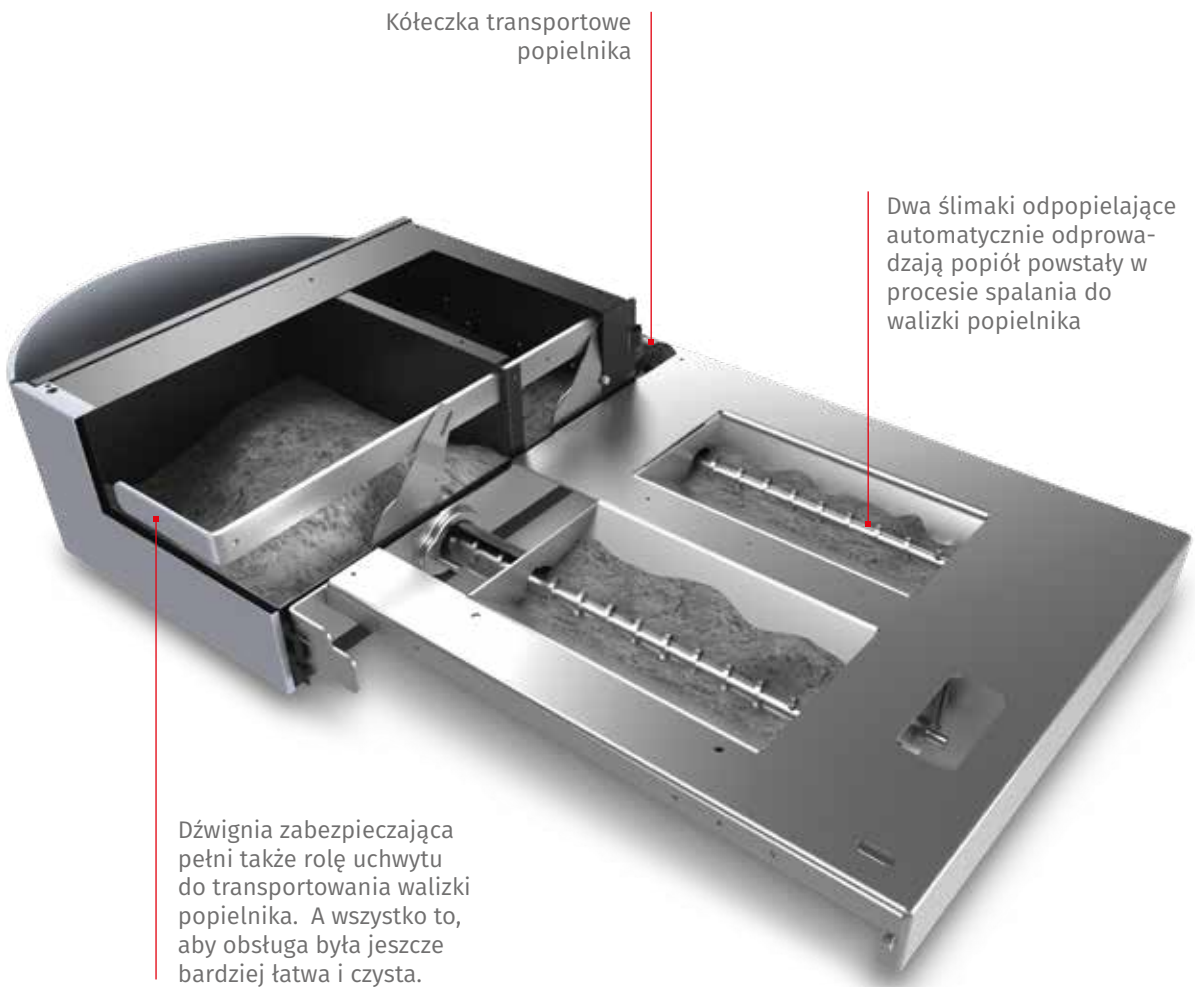
Wysokiej jakości palnik ze stali nierdzewnej. Technologia "LowDust" i unikalny system czyszczenia gwarantują czyste środowisko (nawet przy pracy z mocą minimalną) oraz czysty palnik. Wysoka sterowność pracą i mocą palnika pozwala na niestosowanie bufora akumulacyjnego w instalacji – a to oszczędza miejsce oraz pieniądze.

+ OPRÓŻNIJ POPIELNIK RAZ DO ROKU

Jeśli będziesz ogrzewać swój dom kotłem BioWIN 2 Touch, nie musisz się o nic martwić. Opróżnisz popielnik urządzenia od czasu do czasu. Z kotłem BioWIN 2 Touch Exklusiv, trzeba to uczynić raz do roku*. Skrzynka popielnika ma dużą pojemność, oferuje więc dużo miejsca na popiół, a w połączeniu z efektywnym systemem spalania, zapewnia długie, nieprzerwane interwały pracy urządzenia. Skrzynka popielnika jest zintegrowana z obudową kotła, tak by zaoszczędzić miejsce w kotłowni oraz posiada kółka transportowe, tak aby jej opróżnianie było łatwe i przyjemne.

System usuwania popiołu w kotle BioWIN 2 Touch zawiera opatentowane talerze czyszczące. System działa w obydwu kierunkach, gwarantując, że żaden odpad po procesie spalania nie pozostanie w palniku. Więc nawet jeśli jakość paliwa pozostawia wiele do życzenia, niezawodność urządzenia pozostaje niezmienna.

*) w zależności od mocy urządzenia i jakości używanego paliwa



Popielnik jest tak duży, że wystarczy, jak zostanie opróżniony raz na rok. A kiedy już jest pełny, bardzo łatwo go wywieźć z kotłowni, dzięki zintegrowanym kółkom transportowym.

+ KOMFORT, KIEDY POTRZEBA

Adaptowaliśmy kocioł BioWIN2 tak, aby mógł spełnić różne indywidualne potrzeby naszych Klientów. To Ty decydujesz, czy kocioł BioWIN2 zasypywany jest paliwem automatycznie czy ręcznie. Wszystkie nasze modele dostępne są w różnych wersjach, gdzie BioWIN2 Exklusiv oferuje maksimum komfortu



	EXKLUSIV	PREMIUM	EXKLUSIV-SL	KLASSIK-L	EXKLUSIV-S	KLASSIK
Załadunek paliwa	W pełni automatyczny	W pełni automatyczny	Ręczny (200 kg zasobnik)	Ręczny (200 kg zasobnik)	Ręczny (107 kg zasobnik)	Ręczny (107 kg zasobnik)
Czyszczenie wymiennika ciepła	W pełni automatyczne	W pełni automatyczne	W pełni automatyczne	W pełni automatyczne	W pełni automatyczne	W pełni automatyczne
Usuwanie popiołu	W pełni automatyczne (kompresja)	Ręczne wybieranie (szuflada)	W pełni automatyczne (kompresja)	Ręczne wybieranie (szuflada)	W pełni automatyczne (kompresja)	Ręczne wybieranie (szuflada)
Obsługa	< 1 x na rok	< 3 miesiące	< 10 dni	< 10 dni	< 5 dni	< 5 dni

* Reczywista częstotliwość obsługi zależy od zapotrzebowania energetycznego i związanej z tym mocy pracy oraz jakości stosowanego paliwa.

+ BEZOBŚLUGOWY NAWET Z ZASOBNIKIEM

Jest wiele powodów przemawiających za tym, by zakupić kocioł BioWIN 2 Touch z ręcznym załadunkiem paliwa. Jeśli nie jest wymagany całoroczny zasobnik paliwa z podawaniem pneumatycznym, urządzenie to zajmuje naprawdę mało przestrzeni w domowej kotłowni. Poziom komfortu i wygody nie zmniejsza się zupełnie używając kotła BioWIN 2 Touch z zasobnikiem tygodniowym (200kg). W zależności od zapotrzebowania na moc cieplną, paliwo w tym zasobniku wystarcza na okres tygodnia lub nawet dłużej. Jeśli jednak w przyszłości znajdzie potrzeba większej automatyzacji urządzenia, system pneumatycznego podawania paliwa może zostać zainstalowany w każdej chwili.

Urządzenie z ręcznym załadunkiem paliwa występuje w wersji z zasobnikiem 100 kg lub 200 kg



+ ZAMIANA WĘ- GLA I OLEJU NA PELLETY

Nasze doświadczenia pokazują, że zamiana kotła na paliwo stałe na kocioł BioWIN 2 może zostać przeprowadzona w ciągu 1 dnia. Zmiany strukturalne instalacji nie są w większości przypadków konieczne. Cała instalacja czy to grzejnikowa czy podłogowa może być użytkowana jak wcześniej.

Twój magazyn pelletu

Idealnym rozwiązaniem jest zlokalizowanie magazynu na pellety w pomieszczeniu posiadającym co najmniej jedną ścianę zewnętrzną, niekoniecznie bezpośrednio w sąsiedztwie kotłowni. Pojazdy dostarczające pellety mogą je wdmuchiwać do magazynów z odległości do 30m. Dzięki naszej innowacyjnej technologii bezpyłowego podawania paliwa, inne pomieszczenia oraz korytarze mogą zostać pominięte. Ważne, aby magazyn był suchy, posiadał drzwi przeciwpożarowe, oraz nie posiadał wewnątrz żadnych instalacji elektrycznych oraz wod-kan.

Planowanie z użyciem aplikacji

Z aplikacją Windhager storage room zaplanuj szybko i wygodnie Twój magazyn pelletu. Podaj dokładnie długość, szerokość oraz wysokość dostępnej przestrzeni a otrzymasz dostosowany, wyskalowany w 2D widok (z przodu i z góry) w jednej chwili. Podane zostaną także wszystkie niezbędne wymiary i dane techniczne. Wszystkie te informacje łatwo zapisać do pliku PDF a następnie przestać pocztą i wydrukować. Aplikacja jest darmowa i jest do pobrania w App Store.



Apple iOS

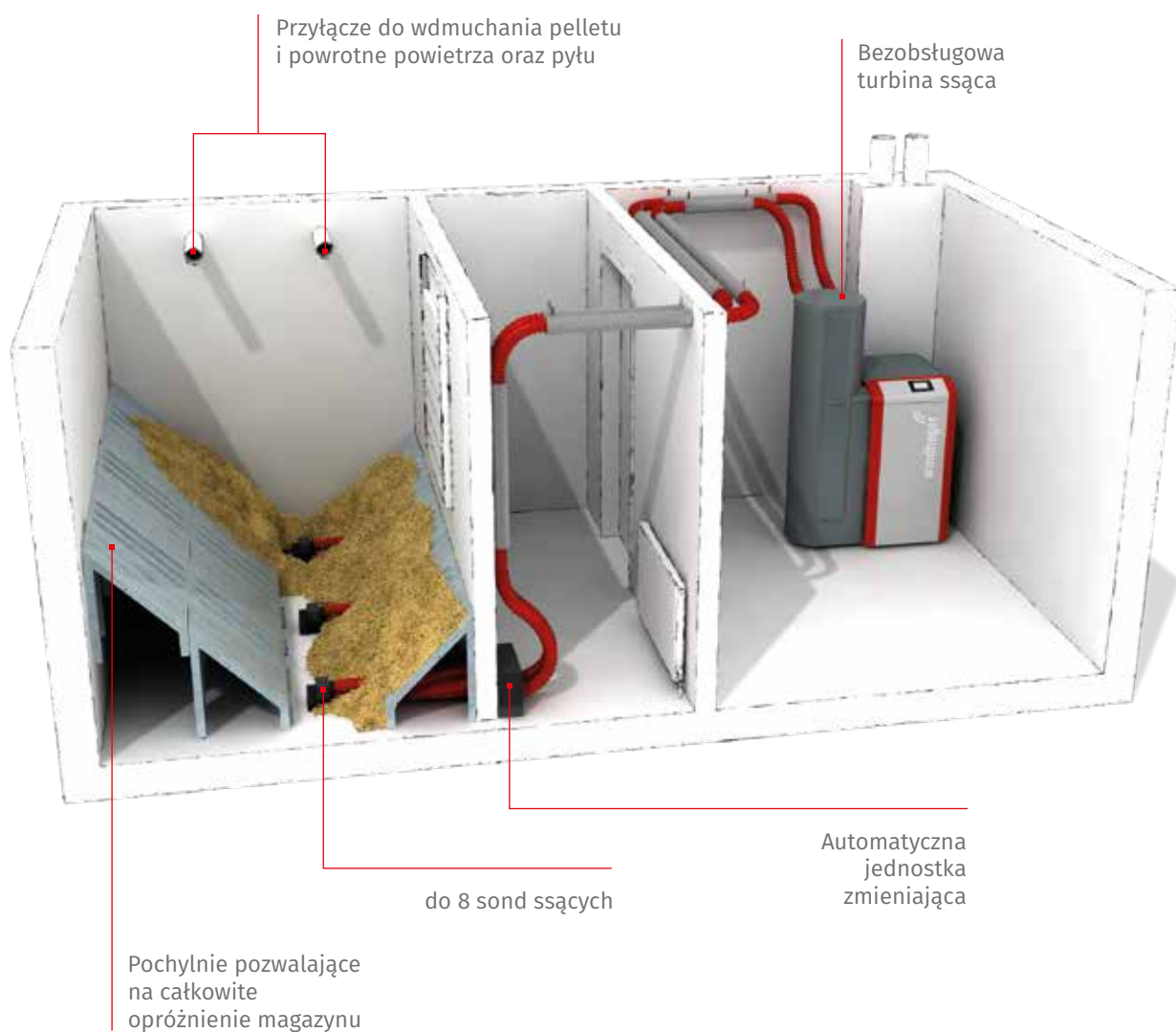


Android



Zaprojektuj pomieszczenie na pellet w kilka sekund !

Podczas konstruowania magazynu paliwa w postaci pelletu, ważnym jest, aby upewnić się, że cały ładunek paliwa będzie wybierany do samego końca. Często wymaga to zastosowania pochylni, których stworzenie nie musi być jednak uciążliwe i technicznie trudne. Mogą one zostać łatwo skonstruowane dzięki modułowemu zestawowi szybkiego montażu pochyłej podłogi Windhager. Zestawy te, możliwe do złożenia w wielu różnorodnych kombinacjach, wykonane są jedynie z 3 elementów: części pionowej i dwóch rodzajów płyt wypełniających.



+ TWÓJ MAGAZYN PELLETU

Niezależnie od tego czy posiadasz murowany magazyn pelletu czy inny zasobnik, posiadamy pneumatyczny system podawania paliwa, który będzie z nim kompatybilny. Magazyn pelletu nie musi być zlokalizowany w pobliżu kotłowni, ponieważ nasze rozwiązanie umożliwia transport na odległość aż 25m i 7 metrów wysokości ! Oferujemy trzy różne warianty, dopasowane do Twoich potrzeb: system jedno -, trzy-, oraz ośmiu sondowy.

	8 sond	3 sondy	1 sonda + przegarniacz
Rekomendacja	Magazyn o powierzchni min. 4 m ² , 2 oddzielne strefy, Konfiguracje specjalne	Magazyny prostokątne, o powierzchni do 6 m ²	Magazyny prostokątne, o powierzchni do 4 m ²
Ślizgi boczne	Nie są konieczne	Często pomocne	Często pomocne
Funkcjonalność	Automatyczne przedmuchiwanie i zmiana	Automatyczne przedmuchiwanie i zmiana	Pneumatyczne przegarnianie
Maksymalna odległość ssania ***	15 lub 25 m	15 lub 25 m	15 lub 25 m
Wymiary magazynu	Zapotrzebowanie na ciepło ¹ w kW x 0.75** = objętość mag w m ³	Zapotrzebowanie na ciepło ¹ w kW x 0.75** = objętość mag w m ³	Zapotrzebowanie na ciepło ¹ w kW x 0.75** = objętość mag w m ³

* Zapotrzebowanie na ciepło odnosi się do ilości energii potrzebnej do utrzymania wewnątrz budynku stałej temperatury 20°C w najzimniejszy dzień roku.

** 0,75 w przypadku ślizgów, 0,9 w magazynach bez ślizgów bocznych

*** Standard 15 m. Opcjonalnie turbina ssąca do 25 m.

Unikalne rozwiązanie: 8 sond ssących z jednostką zmieniającą

Rozwiązanie polegające na użyciu 8 sond ssących jest niezwykle praktyczne. Sondy ssące mogą być dowolnie rozmieszczone, w każdego rodzaju pomieszczeniu. Można zastosować jako magazyn paliwa nawet dwa odrębne pomieszczenia.



Trzy lub osiem sond ssących z jednostką zmieniającą

Prawidłowe rozwiązania magazynowe dla każdego domu

Zbiorniki ze stali lub tkaniny stanowią (zobacz pkt 01 i 02) wygodną alternatywę do zasobników zajmujących całe pomieszczenia. Mogą one zostać złożone i zlokalizowane w dowolnym miejscu, niezależnym od rur lub instalacji wewnętrznych a także w miejscach narażonych na działania wilgoci. Brak wystarczającego miejsca do postawienia zasobnika w domu lub w piwnicy? Zasobnik zewnętrzny lub podziemny jest doskonałym rozwiązaniem.



01. Zbiornik stalowy



02. Zbiornik z tkaniny



03. Zbiornik podziemny



04. BioTop



P

E

L

L

+

E

T

S

+

+ PALIWO Z PRZYSZŁOŚCIĄ

Ogrzewanie na pellety pozwala ograniczyć efekt cieplarniany oraz ilość kwaśnych deszczy. Pellety drewniane zawierają znikome ilości dwutlenku siarki oraz są neutralne pod względem CO₂ podczas spalania. W przeciwieństwie do paliw kopalnych, takich jak gaz czy olej, pellety nie potęgują efektu cieplarnianego. Drewno jest surowcem odnawialnym i będzie dostępne w długim okresie. W okresie trwania, drzewa absorbują tę samą ilość dwutlenku węgla, którą emitują podczas spalania. Dlatego, ogrzewanie na pellety jest neutralne pod względem emisji

Pellet ma jeszcze jedną ważną zaletę, mianowicie są ekonomiczne, a ich cena jest stabilna i przewidywalna od wielu lat. Pellety są zatem idealną alternatywą do paliw kopalnych.

Przyjazne dla środowiska
Odnawialne i dostępne
Dobra jakość i stabilność cenowa

+ ROZWIĄZANIA SYSTEMOWE DLA KOTŁOWNI

Po co komplikować to, co proste? U nas wszystko jest dostępne z jednego źródła: innowacyjne rozwiązania oraz doskonałe komponenty do budowy systemów grzewczych. Dzięki technologii systemowej firmy WINDHAGER, możesz w łatwy sposób połączyć wszystkie nasze produkty. Energia ciepła jest wykorzystywana w sposób efektywny, odkąd MES INFINITY zapewnia optymalną współpracę wszystkich podzespołów systemu grzewczego.

Dotykowy panel sterowania zamontowany w urządzeniu, dostępny również jako moduł MASTER montowany w dogodnym miejscu domu.

Moduł podstawowy jak i dodatkowe mogą być montowane zarówno w urządzeniu jak i na ścianie w kotłowni w pobliżu kotła

aplikacja myComfort umożliwiającą łatwą zdalną kontrolę całego systemu grzewczego poprzez urządzenia mobilne



Dotykowy panel InfoWIN Touch umożliwia łatwą kontrolę i regulację systemu grzewczego. Wysokiej jakości szklany ekran wyświetlacza kotła BioWIN 2 Touch umożliwia dotykową interakcję z urządzeniem. InfoWIN Touch jest dostępny również jako pokojowy regulator Master, który może zostać zamontowany w dogodnym miejscu w salonie.

Grafika wysokiej rozdzielczości i olśniewające kolory

Wytrzymały, odporny na zarysowania szklany panel wyświetlacza

Intuicyjna obsługa dotykiem i gestami



+ DANE TECHNICZNE

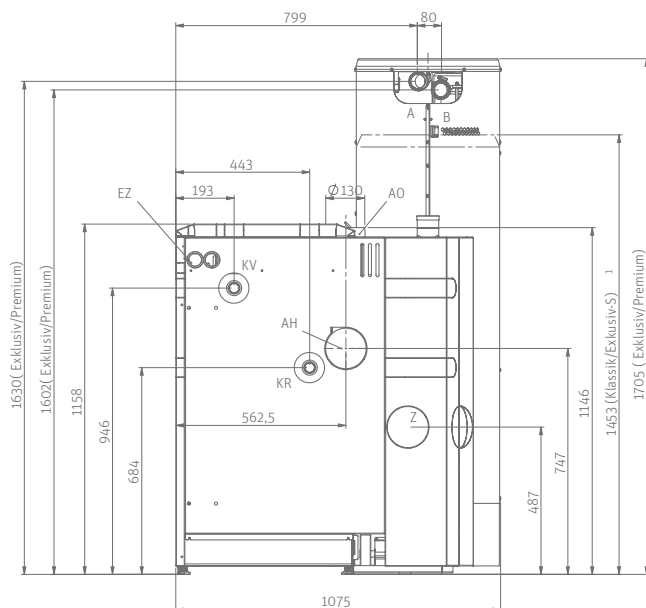
- KV..... Zasilanie instalacji (1")
- KR Powrt z instalacji (1")
- E Spust z instalacji
- A..... Pneumatyczny zasys paliwa
(\varnothing 50 mm)
- B..... Pneumatyczny zasys paliwa
(\varnothing 50 mm)
- AH Tylne przyłącze spalin (\varnothing 130 mm)
- AO Górne przyłącze spalin (\varnothing 130 mm)
- KT..... Czujnik temperatury kotła
- EZ..... Przyłącze elektryczne
- Z Zewnętrzne przyłącze powietrza
do spalania (\varnothing 100 mm)

BioWIN2 Eksklusiv, Eksklusiv-S, Premium, Klassik with 107 kg hopper

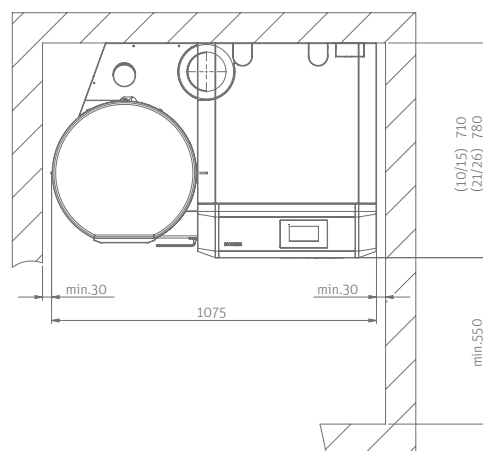
Wszystkie wymiary w mm. Minimalna wysokość pomieszczenia dla Eksklusiv-S/Klassik: 1800 mm

Minimalna wysokość pomieszczenia dla Eksklusiv/Premium: 1750 mm

Widok z tyłu:



Widok z góry, minimalne odstępy:
(podłączenie kominu z góry*)



*Minimalny odstęp przy podłączeniu kominowym tylnym wynosi 350mm.

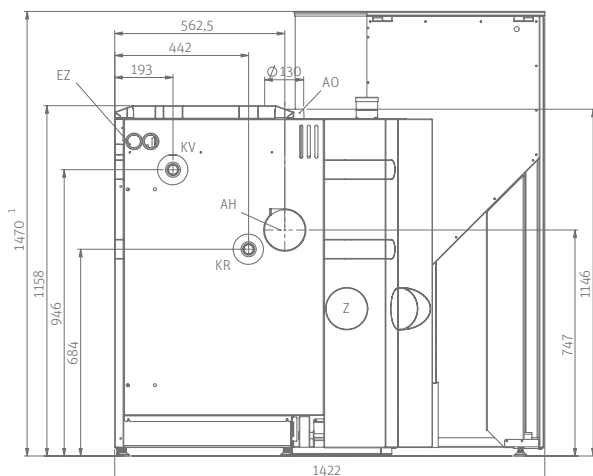
BioWIN 2 Touch		BW 102	BW 152	BW 212	BW 262	BW 332
Zakres mocy grzewczej	kW	3,0 – 9,9	4,3 – 15	6,3 – 21	7,6 – 25,9	9,8 – 32,5
Sprawność przy mocy nominalnej	%	94,4	93,8	93,9 ²⁾	93,9	94,8
Zasobnik paliwa Klassik, Exklusiv-S / Klassik-L, Exklusiv-SL	kg	107 / 200				
Wymiar jednostki kotłowej, Szer x Gł x Wys	mm	767 x 812 x 1286				
Wymiar zasobnika dla wersji VACUUM lub 107 kg / 200 kg, Szer x Gł x Wys	mm	660 x 612 x 1611 / 820 x 1015 x 1615				
Waga całkowita ¹⁾	kg	286		308		
Waga jednostki kotłowej ¹⁾	kg	200		221		
Minimalna waga korpusu kotła ¹⁾	kg	170		191		
Średnica przyłącza kominowego	mm	130				
Zużycie energii dla mocy częściowej / mocy nominalnej	W	16 / 28	18 / 33	19,6 / 41,2 ²⁾	21 / 48	31 / 77
Klasa kotła		A+				

1) Dla modelu Exklusiv 2) Wartość interpolowana

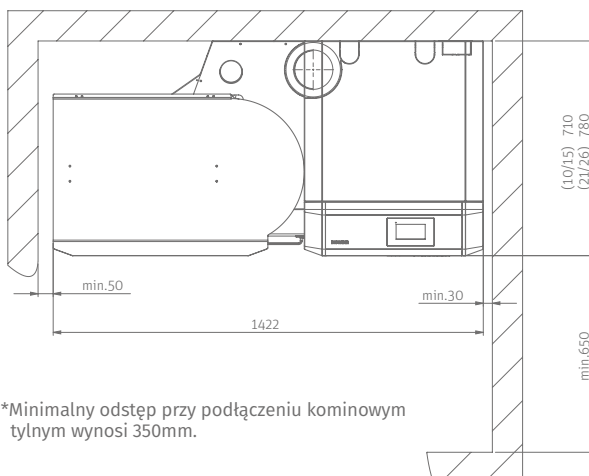
BioWIN2 Exklusiv-SL, Klassik-L z zasobnikiem 200 kg

Wszystkie wymiary w mm. Minimalna wysokość pomieszczenia: 1850 mm

Widok z tyłu:



Widok z góry, minimalne odstępy:
(podłączenie kominu z góry*)



*Minimalny odstęp przy podłączeniu kominowym tylnym wynosi 350mm.

+ WSPARCIE WINDHAGER

Doradztwo naszych PARTNERÓW

Nasi PARTNERZY są do Państwa dyspozycji, aby odpowiedzieć na wszystkie pytania dotyczące produktów marki WINDHAGER. To sieć profesjonalistów, ekspertów z dziedziny ogrzewania, zapewniających usługi na najwyższym poziomie technicznym.

Szybka i profesjonalna obsługa KLIENTÓW

Specjaliści, obsługujący KLIENTÓW w sieci dystrybucji WINDHAGER zapewniają szybkie, niezawodne i oparte na sprawdzonych rozwiązaniach wsparcie w niezwykle szybkim czasie.



AUSTRIA

Windhager Zentralheizung GmbH
Anton-Windhager-Strasse 20
A-5201 Seekirchen near Salzburg
T +43 6212 2341 0
F +43 6212 4228
info@at.windhager.com

Windhager Zentralheizung GmbH
Carlberggasse 39
A-1230 Wien

NIEMCY

Windhager Zentralheizung GmbH
Daimlerstraße 9
D-86368 Gersthofen
T +49 821 21860 0
F +49 821 21860 290
info@de.windhager.com

Windhager Zentralheizung GmbH
Gewerbepark 18
D-49143 Bissendorf

SZWAJCARIA

Windhager Zentralheizung Schweiz AG
Industriestrasse 13
CH-6203 Sempach-Station near Lucerne
T +41 4146 9469 0
F +41 4146 9469 9
info@ch.windhager.com

Windhager Zentralheizung Schweiz AG
Rue des Champs Lovats 23
CH-1400 Yverdon-les-Bains

Windhager Zentralheizung Schweiz AG
Dorfplatz 2
CH-3114 Wichtrach

WŁOCHY

Windhager Italy S.R.L.
Via Vital 98c
I-31015 Conegliano (TV)
T +39 0438 1799080
info@windhageritaly.it

WIELKA BRYTANIA

Windhager UK Ltd
Tormarton Road
Marshfield
South Gloucestershire, SN14 8SR
T +44 1225 8922 11
info@windhager.co.uk

POLSKA, CZECHY, SŁOWACJA

BADO S.C.
1 Maja 19
43-300 BIELSKO-BIAŁA
T +48 882 94 94 00
info@windhager.pl

windhager-ee.com
windhager.pl

NOTA PRAWNA

Szczegóły publikacji

Właściciel, wydawca i publikawca: Windhager Zentralheizung GmbH, Anton-Windhager-Strasse 20 5201 Seekirchen am Wallersee, Österreich, T +43 6212 23 41 0, F +43 6212 4228, info@at.windhager.com Zdjęcia: Windhager; Prawo do modyfikacji oraz błędów w layoutcie druku zastrzeżone 07/2018, 036442/03

SEIT 1921
windhager
DIE HEIZUNG