

FIREMAX

Automatyczny kocioł
na pellet

FIREMAX 14 KW

FIREMAX 19 KW



FIREMAX 250

FIREMAX 190 plus

FIREMAX 300 plus

Instrukcja oryginalna
Wersja 03/2018

KOCIOŁ STALOWY, GRZEWczy, WODNY C.O.

Instrukcja obsługi i montażu
z kartą gwarancyjną

SPIS TREŚCI

Warunki bezpiecznej eksploatacji kotła	3
Deklaracja zgodności	4
1. Informacje ogólne	5
2. Opis techniczny	6
3. Budowa kotła	10
4. Elementy wyposażenia	12
5. Montaż kotła	12
5.1. Dostawa kotła	13
5.2. Wytyczne dotyczące pomieszczenia kotłowni	13
5.3. Ustawienie kotła	14
5.4. Podłączenie kotła do komina	16
5.5. Podłączenie kotła do instalacji grzewczej	16
5.5.1. Wymagania dotyczące zabezpieczeń instalacji w układzie otwartym	17
5.5.2. Wymagania dotyczące zabezpieczeń instalacji w układzie zamkniętym	17
6. Instrukcja obsługi	19
6.1. Napełnienie instalacji	19
6.2. Paliwo	20
6.3. Uruchomienie i eksploatacja kotła	20
6.4. Wygaszanie kotła	22
6.5. Czyszczenie i konserwacja kotła	22
6.6. Trwałość kotła	27
6.7. Zaburzenia pracy kotła	28
6.8. Likwidacja kotła po upływie żywotności	30
6.9. Warunki bezpiecznej eksploatacji kotła	30
7. Gwarancja producenta – warunki gwarancji	33
8. Protokół pierwszego uruchomienia kotła	36
9. Karta przeglądów gwarancyjnych i napraw	39
Karta gwarancyjna	40

WARUNKI BEZPIECZNEJ EKSPLOATACJI KOTŁA Z AUTOMATYCZNYM PODAWANIEM PALIWA



Użytkownik powinien zapoznać się z dołączoną instrukcją obsługi i montażu oraz warunkami gwarancji.



Czyszczenie i konserwacja kotła powinna być poprzedzona wyłączeniem urządzenia z gniazda elektrycznego.



Montaż, naprawa lub modernizacja elementów elektrycznych powinna być wykonana wyłącznie przez osobę z odpowiednimi kwalifikacjami oraz uprawnieniami zgodnie z przepisami.



W żadnym wypadku nie wolno wkładać rąk w elementy ruchome kotła i podajnika. Grozi to powstaniem poważnych obrażeń!



Do rozpalania nie należy używać cieczy łatwopalnych!



Podczas pracy kotła drzwiczki, kłapa oraz otwory rewizyjne powinny być szczelnie zamknięte!

DEKLARACJA ZGODNOŚCI UE

DECLARATION OF CONFIRMITY EU

Nr (No): 3/18

Rakoczy Stal Sp. z o.o.
ul. Kazimierza Mireckiego 5
37-450 Stalowa Wola
Polska (Poland)
(Nazwa i adres producenta / Manufacturer's name and address)

Deklarujemy z pełną odpowiedzialnością, że wyrób:
Declares with all responsibility, that the product:

Kocioł c.o. na paliwa stałe FIREMAX o mocach 14kW - 19kW
Solid fuel boiler FIREMAX 14kW - 19kW

Jest zgodny z następującymi dyrektywami:
Is in conformity with the following directives:

Dyrektywa / Directive MD 2006/42/WE - Dyrektywa maszynowa
Dyrektywa / Directive EMC 2014/30/UE - Dyrektywa kompatybilności elektromagnetycznej
Dyrektywa / Directive LVD 2014/35/UE - Dyrektywa niskonapięciowa

i niżej wymienionymi normami zharmonizowanymi:
and that the following relevant Standards:

PN - EN 303-5:2012
PN - EN 60335-1:2012
PN - EN 60335-2-102:2006

Ostatnie dwie cyfry roku, w którym naniesiono oznakowanie CE: **18**
Two last digits of the year of marking CE

Imię i nazwisko osoby upoważnionej do przechowywania dokumentacji technicznej: Izabela Koń
Name of the person authorised to compile the technical documentation

1. INFORMACJE OGÓLNE

Niniejsza instrukcja stanowi istotną i zarazem nieodłączną część produktu. Należy ją starannie przechowywać wraz z kotłem, któremu powinna towarzyszyć nawet w przypadku przekazania go innemu użytkownikowi oraz w sytuacji zamontowania kotła w innym miejscu przy innej instalacji.

Przed przystąpieniem do instalowania i uruchomienia kotła należy zapoznać się z instrukcją obsługi i montażu. Informacje zawarte w poniższej instrukcji umożliwiają Państwu bezpieczną, ekonomiczną i długoletnią eksploatację nowo zakupionego kotła.

Karta gwarancyjna jest integralną częścią niniejszej instrukcji i należy ją przechowywać wraz z dowodem zakupu do użytku w przyszłości.

Kocioł przeznaczony jest do ogrzewania domów jednorodzinnych, małych pawilonów handlowych i usługowych. Przy współpracy z zasobnikiem CWU służyć może do ogrzewania ciepłej wody użytkowej. Kocioł Firemax ze względu wielkość mocy cieplnej i parametry pracy nie wymaga odbioru przez Urząd Dozoru Technicznego.

Kocioł ten nie posiada funkcji ogrzewania pomieszczenia, w którym jest usytuowany.

Najważniejsze informacje zawarte w instrukcji opatrzone są symbolami, które zostały objaśnione poniżej:



Ostrzeżenie! Niebezpieczeństwo!
Oznacza, że może dojść do uszkodzenia ciała,
a w szczególnych przypadkach zagrożone może być życie!



Informacje bardzo istotne dla prawidłowego użytkowania
i eksploatacji kotła

2. OPIS TECHNICZNY



Producent zastrzega sobie prawo do wszelkich zmian wprowadzanych w ramach technicznego udoskonalania produktu.

Firemax to automatyczny kocioł pelletowy charakteryzujący bardzo kompaktową budową wymiennika, który wraz z podajnikiem i bardzo pojemnym zasobnikiem w trzech możliwych do wyboru konfiguracjach, tworzą zwarte, niewielkie i bezobsługowe urządzenie grzewcze.

Konstrukcja wymiennika wykonana jest z blachy atestowanej 6 i 4 mm. Technologia wykonania została oparta w całości o spawanie zrobotyzowane, które zapewnia najwyższą jakość i trwałość.

Mimo kompaktowej budowy, wymiennik płomieniówkowy w połączeniu z elementami ceramicznymi zapewnia wysoką sprawność odbioru ciepła ze spalin, jednocześnie umożliwiając skuteczne dopalanie wszystkich szkodliwych substancji, dzięki czemu kocioł spełnia wszystkie, nawet najbardziej restrykcyjne normy emisji spalin.

Wymiennik składa się z 3 “części składowych”. W najniższej części – popielniku – następuje rozgrzanie i odgazowanie paliwa na ruszcie palnika, po czym zostaje ono wymieszane z powietrzem wtórnym.

Po częściowym dopaleniu w dolnej części, rozgrzane spaliny przechodzą przez zwężkę do komory rozprężnej, gdzie następuje ostateczne dopalenie oraz odbiór ciepła przez promieniowanie.

Rozprężone spaliny wytracają energię i prędkość, co pozytywnie wpływa na wytrącanie się pyłów w komorze, dzięki czemu pyły i sadza nie osadzają się w kominie i wyższych częściach wymiennika. Ostatnim etapem wędrówki spalin jest wymiennik konwekcyjny, który odbiera ostatnie porcje ciepła.

Kocioł został wyposażony w najnowszy w naszej ofercie palnik, który cechuje wysoka sprawność spalania pelletów oraz cicha i bezawaryjna praca.

Konstrukcja palnika oparta jest na stali nierdzewnej najwyższej jakości, łączącej zalety stali kwasoodpornych i żarowytrzymałych, jednocześnie odpornej na działanie kwasów organicznych wytwarzanych podczas spalania biomasy.

Palnik wyposażony został w funkcje automatycznego rozpalania oraz czyszczenia, co dodatkowo poprawia komfort użytkownika kotła.

Automatyczne rozpalanie dzięki ceramicznej grzałce zostało opracowane w taki sposób, aby zapewnić jak najwyższą trwałość i niezawodność.

Mocowanie zapalarki pozwala na montaż bez dotykania palcami elementu grzejnego, oraz idealne wycentrowanie.

Proces spalania w palniku został przeprowadzony dwuetapowo. Przez ruszt podawane jest powietrze pierwotne, które rozgrzewa oraz odgazowuje paliwo, a przez pionową ścianę grodziową podawane jest powietrze wtórne które dopala odgazowane substraty. Konstrukcja podajnika głównego oraz podajnika

wewnętrzny została oparta na ślimakach z rdzeniem, co zapewnia precyzyjne dawkowanie paliwa.

Podajnik wewnętrzny został wyposażony w dwa systemy zabezpieczania przed cofaniem się płomienia. Pierwszy czynnikiem elektronicznym (czujnik podajnika), monitoruje temperaturę i w przypadku przekroczenia dopuszczalnej wartości uruchamia zabezpieczenie.

Drugi system bierny wytwarza ciągłe nadciśnienie w podajnikach oraz zasobniku, co skutecznie zapobiega cofaniu się spalin.

1. Firemax 250

DANE TECHNICZNE KOTŁA			
Moc nominalna kotła	[kW]	14 kW	19 kW
Oznaczenie kotła	[-]	FIREMAX 250	
Zakres pracy	[kW]	4,2 – 13,9	5,7 – 18,8
Masa kotła	[kg]	317	405
Pojemność zasobnika	[dm ³]	250	250
Paliwo wg normy PN – EN 303-5:2012		PELLET C /6 -8 mm/ wilgotność ≤ 12%	
Sprawność cieplna	[%]	89 - 94	91 – 92,2
Minimalna temperatura zasilania	[°C]	55	55
Maks. temp. wody wylotowej c.o.	[°C]	85	85
Temperatura spalin przy minimalnej mocy kotła	[°C]	80	93,2
Temperatura spalin przy nominalnej mocy kotła	[°C]	155	145,4
Strumień masy spalin przy minimalnej mocy	[g/s]	3,4	4,3
Strumień masy spalin przy normalnej mocy	[g/s]	8,5	10,5
Pobór mocy przez sterownik	[W]	12	12
Pobór mocy przez wentylator	[W]	35	35
Klasa kotła wg PN – EN 303-5:2012	[-]	5	5
Maksymalne ciśnienie pracy kotła	[bar]	2,0	2,0
Wymagany ciąg kominowy	[mbar]	0,15	0,15
Pojemność wodna	[dm ³]	51	70
Średnica czopucha	[mm]	150	160
Zakres nastaw regulatora temperatury	[°C]	55-85	55-85
Minimalna temperatura powrotu do kotła	[°C]	60	60
Maksymalny pobór energii elektrycznej	[W]	340	340
Głośność kotła	[dB]	58	59

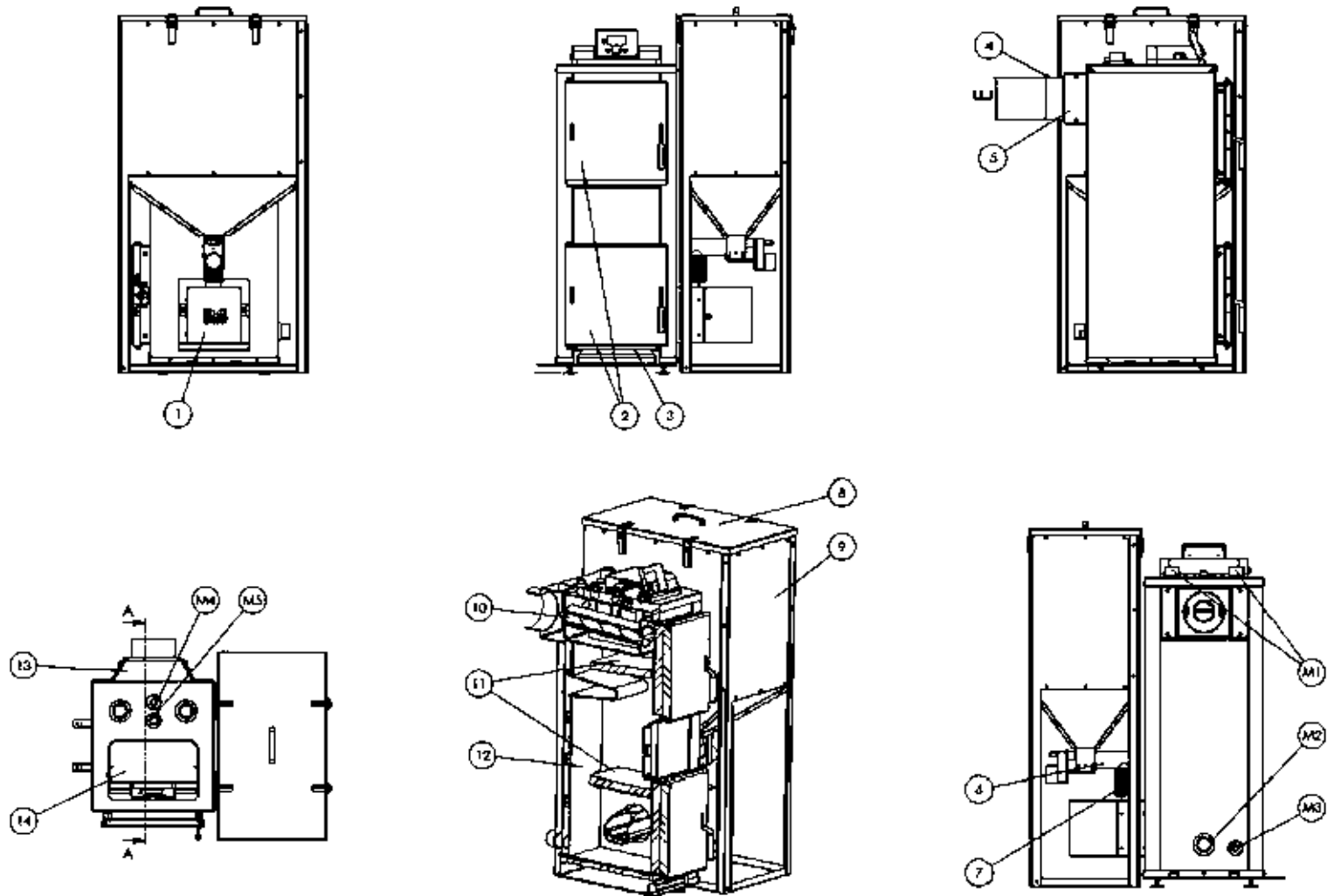
2. Firemax 190 plus

DANE TECHNICZNE KOTŁA			
Moc nominalna kotła	[kW]	14 kW	19 kW
Oznaczenie kotła	[-]	FIREMAX 190 plus	
Zakres pracy	[kW]	4,2 – 13,9	5,7 – 18,8
Masa kotła	[kg]	341	401
Pojemność zasobnika	[dm ³]	190	190
Paliwo wg normy PN – EN 303-5:2012		PELLET C /6 -8 mm/ wilgotność ≤ 12%	
Sprawność cieplna	[%]	89 - 94	91 – 92,2
Minimalna temperatura zasilania	[°C]	55	55
Maks. temp. wody wylotowej c.o.	[°C]	85	85
Temperatura spalin przy minimalnej mocy kotła	[°C]	80	93,2
Temperatura spalin przy nominalnej mocy kotła	[°C]	155	145,4
Strumień masy spalin przy minimalnej mocy	[g/s]	3,4	4,3
Strumień masy spalin przy normalnej mocy	[g/s]	8,5	10,5
Pobór mocy przez sterownik	[W]	12	12
Pobór mocy przez wentylator	[W]	35	35
Klasa kotła wg PN – EN 303-5:2012	[-]	5	5
Maksymalne ciśnienie pracy kotła	[bar]	2,0	2,0
Wymagany ciąg kominowy	[mbar]	0,15	0,15
Pojemność wodna	[dm ³]	51	70
Średnica czopucha	[mm]	150	160
Zakres nastaw regulatora temperatury	[°C]	55 -85	55-85
Minimalna temperatura powrotu do kotła	[°C]	60	60
Maksymalny pobór energii elektrycznej	[W]	340	340
Głośność kotła	[dB]	58	59

3. Firemax 300 plus

DANE TECHNICZNE KOTŁA			
Moc nominalna kotła	[kW]	14 kW	19 kW
Oznaczenie kotła	[-]	FIREMAX 300 plus	
Zakres pracy	[kW]	4,2 – 13,9	5,7 – 18,8
Masa kotła	[kg]	350	417
Pojemność zasobnika	[dm ³]	300	300
Paliwo wg normy PN – EN 303-5:2012		PELLET C /6 -8 mm/ wilgotność ≤ 12%	
Sprawność cieplna	[%]	89 - 94	91 – 92,2
Minimalna temperatura zasilania	[°C]	55	55
Maks. temp. wody wylotowej c.o.	[°C]	85	85
Temperatura spalin przy minimalnej mocy kotła	[°C]	80	93,2
Temperatura spalin przy nominalnej mocy kotła	[°C]	155	145,4
Strumień masy spalin przy minimalnej mocy	[g/s]	3,4	4,3
Strumień masy spalin przy normalnej mocy	[g/s]	8,5	10,5
Pobór mocy przez sterownik	[W]	12	12
Pobór mocy przez wentylator	[W]	35	35
Klasa kotła wg PN – EN 303-5:2012	[-]	5	5
Maksymalne ciśnienie pracy kotła	[bar]	2,0	2,0
Wymagany ciąg kominowy	[mbar]	0,15	0,15
Pojemność wodna	[dm ³]	51	70
Średnica czopucha	[mm]	150	160
Zakres nastaw regulatora temperatury	[°C]	55 -85	55-85
Minimalna temperatura powrotu do kotła	[°C]	60	60
Maksymalny pobór energii elektrycznej	[W]	340	340
Głośność kotła	[dB]	58	59

3. BUDOWA KOTŁA

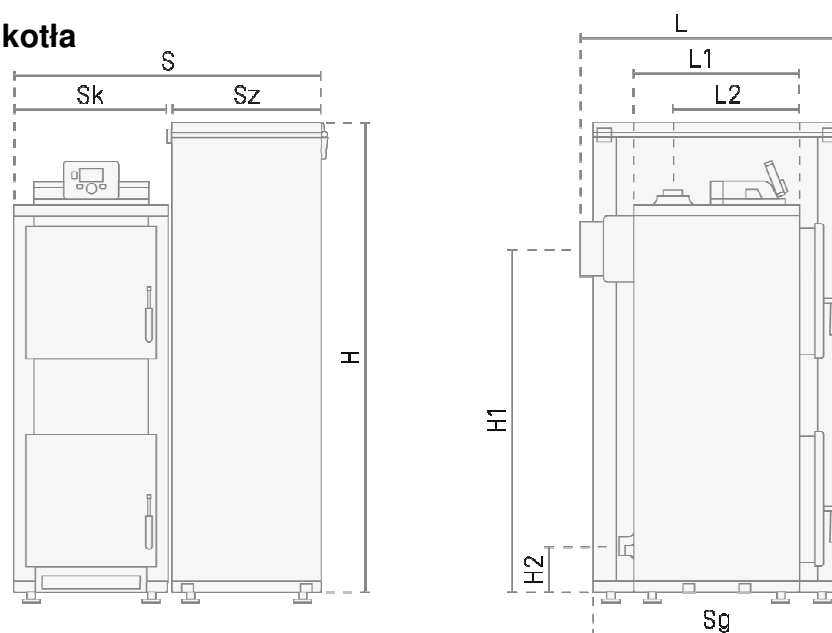


- | | |
|-----------------------------|--------------------------------------|
| 1 Palnik pelletowy | 11 Wkłady ceramiczne |
| 2 Drzwiczki kotła | 12 Komora spalania |
| 3 Szuflada na popiół | 13 Skrzynia dymnicy |
| 4 Czopuch | 14 Sterownik |
| 5 Wyczystka czopucha | M1 Zasilanie instalacji, mufa 6/4" |
| 6 Podajnik zasobnika | M2 Powrót z instalacji, mufa 6/4" |
| 7 Rura elastyczna podajnika | M3 Zawór spustowy, mufa 1/2" |
| 8 Pokrywa zasobnika | M4 Zawór bezpieczeństwa, mufa 1/2" |
| 9 Zasobnik | M5 Zawór schładzający DBV, mufa 3/4" |
| 10 Zawirowywacze spalin | |

1. Średnice czopucha i króćców

Moc cieplna nominalna		14 kW	19 kW
Średnica zewnętrzna czopucha E	[mm]	159	159
Średnica króćca zasilającego M1	[mm]	6/4"	6/4"
Średnica króćca powrotu M2	[mm]	6/4"	6/4"
Średnica króćca spustowego M3	[mm]	1/2"	1/2"
Średnica króćca odpowietrzającego M4	[mm]	1/2"	1/2"
Średnica króćca pod zawód DBV M5	[mm]	3/4"	3/4"

2. Wymiary kotła



Wersja zasobnika		250		190 plus		300 plus	
Moc cieplna nominalna [kW]		14	19	14	19	14	19
Wymiary kotła [mm]	S	1012	1012	944	944	1174	1174
	Sk	463	463	463	463	463	463
	Sz	562	562	479	479	709	709
	H	1415	1415	1395	1395	1400	1400
	H1	1014	1018	1014	1018	1014	1018
	H2	133	138	133	138	133	138
	L	762	934	762	934	762	934
	L1	494	668	494	668	494	668
	L2	378	548	378	548	378	548
	Sg	718	718	748	748	748	748

4. ELEMENTY WYPOSAŻENIA

1. zawór spustowy ½"
2. zawór bezpieczeństwa 1,5 bar
3. przedłużka czopucha
4. szuflada
5. szczotka
6. zestaw czyścików (łopatka, haczyk, wycior, wieszak)
7. zawirowywacze szt. 3
8. instrukcja obsługi kotła
9. instrukcja obsługi sterownika
10. komplet czujników, przewodów elektrycznych, czujnik zewnętrzny

5. MONTAŻ KOTŁA

Montaż, pierwsze uruchomienie i ustawienia kotła powinny być wykonywane zgodnie z przepisami polskiego prawa oraz z niniejszą instrukcją i wyłącznie przez **wykwalifikowany personel**.



Niewłaściwie zainstalowany kocioł może spowodować szkody w stosunku do ludzi, zwierząt lub rzeczy, za które producent nie ponosi odpowiedzialności.



Przed przystąpieniem do instalacji kotła należy bezwzględnie zapoznać się z niniejszą instrukcją obsługi i montażu.

Warunkiem prawidłowego funkcjonowania kotła grzewczego na paliwa stałe jest jego właściwy dobór. Wielkość kotła (tj. jego moc) musi być dopasowana do potrzeb grzewczych budynku. Kocioł powinien być dobrany tak, aby jego nominalna moc cieplna odpowiadała zapotrzebowaniu na ciepło ogrzewanego budynku. Dane te powinny być zawarte w projekcie budowlanym lub w przypadku jego braku należy zlecić wykonanie bilansu cieplnego uprawnionej do tego osobie.



Producent nie ponosi odpowiedzialności za zły dobór wielkości kotła do ogrzewanego budynku!

5.1. DOSTAWA KOTŁA

Kocioł dostarczany jest w pozycji pionowej, przykręcony do palet w stanie zmontowanym. Po otrzymaniu należy sprawdzić stan techniczny kotła oraz kompletność wyposażenia.

Opakowanie należy usunąć, aby nie stwarzało zagrożenia dla ludzi i zwierząt, zgodnie z wymogami obowiązujących przepisów ochrony środowiska.

5.2. WYTYCZNE DOTYCZĄCE POMIESZCZENIA KOTŁOWNI

Pomieszczenie, w którym zainstalowany jest kocioł powinno spełniać wymagania obowiązujących przepisów m.in.:

- Rozporządzenie Ministra Infrastruktury w sprawie warunków technicznych, jakim powinny odpowiadać budynki i ich usytuowanie
- **Polska Norma PN-87/B-02411 Ogrzewnictwo. Kotłownie wbudowane na paliwo stałe. Wymagania.**

Kotłownia na paliwa stałe powinna spełniać następujące wymagania:

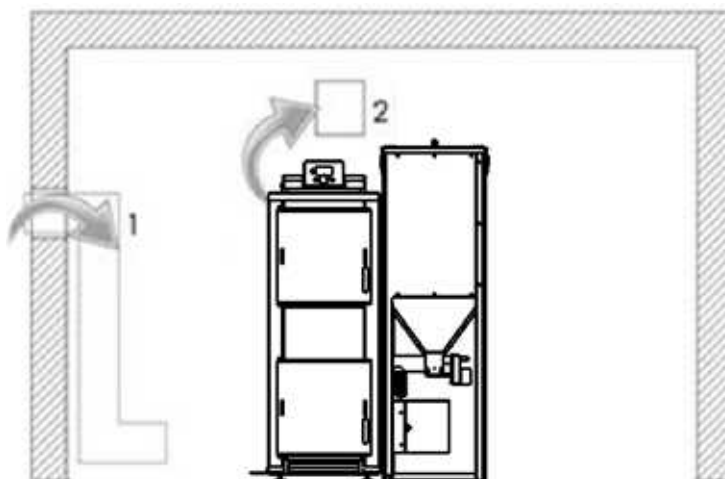
- Kocioł powinien być zlokalizowany możliwie centralnie w stosunku do ogrzewanych pomieszczeń, w piwnicy lub na poziomie ogrzewanych pomieszczeń
- Podłoga kotłowni powinna być wykonana z materiałów niepalnych
- Drzwi kotłowni powinny się otwierać zgodnie z drogą ewakuacyjną tj. na zewnątrz

- **Pomieszczenie kotłowni musi posiadać odpowiednią wentylację nawiewną i wywiewną w celu zapewnienia prawidłowej pracy kotła oraz bezpieczeństwa użytkowników (zagrożenie zaciadzeniem).**

Do tego celu służą:

1) **kanal nawiewny** o przekroju nie mniejszym niż 200 cm² (dla mocy do 25 kW), a dla kotłowni powyżej 25 kW przekrój kanału nawiewnego nie powinien być mniejszy niż 50% powierzchni przekroju komina, nie mniej jednak niż 20x20cm.

2) **kanal wywiewny** wentylacji grawitacyjnej z otworem wylotowym pod stropem kotłowni o przekroju nie mniejszym niż 14x14 cm, a dla kotłowni powyżej 25 kW przekrój nie powinien być mniejszy niż 50% powierzchni przekroju komina.

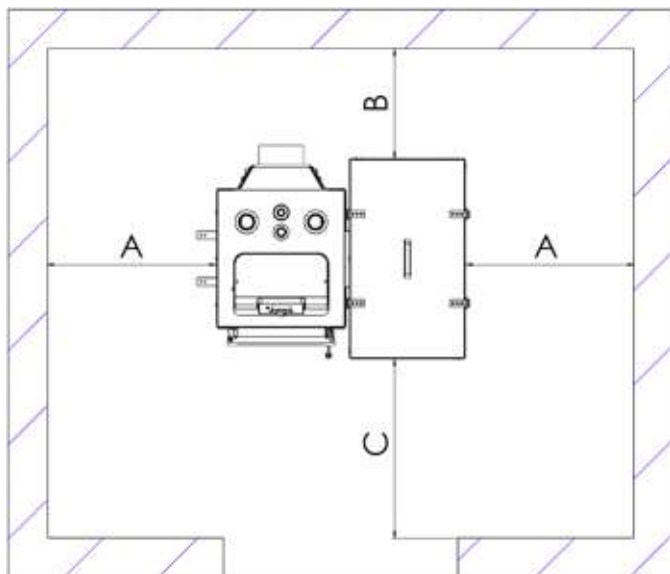


Stosowanie wentylacji wyciągowej mechanicznej w pomieszczeniu kotłowni jest niedopuszczalne.

5.3. USTAWIENIE KOTŁA

Kocioł w zasadzie nie wymaga fundamentu i dopuszcza się jego bezpośrednie ustawienie na posadzce, w przypadku jednak gdy nie ma niebezpieczeństwa napływu wód gruntowych. Podłoże, na którym stoi kocioł powinno być niepalne, dokładnie wypoziomowane, a wytrzymałość stropu i podłogi powinna być dostateczna ze względu na masę kotła.

Kocioł powinien być tak ustawiony, aby zapewniony był dostęp do niego ze wszystkich stron oraz aby otaczające kocioł ściany nie utrudniały zasypu paliwa, oczyszczenia paleniska i popielnika, czyszczenia kanałów spalinowych.



Zalecane odległości kotła od ścian:

- A - nie mniej niż 1,0 m
- B - nie więcej niż 0,5 m
- C - nie mniej niż 1,0 m



Instalacja kotła w pomieszczeniu zawilgoconym ma destrukcyjny wpływ na jego żywotność, doprowadzając w krótkim czasie do jego zniszczenia



Na kotle lub w jego pobliżu nie wolno przechowywać przedmiotów i materiałów łatwopalnych.

Bezpieczna odległość od materiałów łatwopalnych:

- podczas instalacji oraz użytkowania kotła musi być zachowana 200 mm odległość od materiałów średnio palnych.
- podczas instalacji oraz użytkowania kotła musi być zachowana 400 mm odległość od materiałów szczególnie łatwopalnych C3 (papier, drewno, plastik, itp.)
- jeśli zapalność materiałów jest bardzo duża odległości muszą zostać podwojone.

Klasa palności:

- A – niepalne (materiały: piaskowiec, beton, cegły, tynk wykonany z materiału niepalnego, kafelki ceramiczne, granit)
- B – trudno palne (materiały: podłoże cementowo-drewniane, włókno szklane)
- C1 – trudno palne (materiały: drewno bukowe, drewno dębowe, sklejka)
- C2 – średnio palne (materiały: drewno sosnowe, drewno modrzewiowe, drewno

świerkowe, korek, gumowe podłoże)

C3 – łatwo palne (materiały: asfalt, celulozoid, poliuretan, polistyren, plastik, PVC)

5.4. PODŁĄCZENIE KOTŁA DO KOMINA

Wymagania dotyczące wykonania kominów określone są w Rozporządzeniu Ministra Infrastruktury w sprawie warunków technicznych, jakim powinny odpowiadać budynki i ich usytuowanie oraz w Polskich Normach dotyczących kominów.

Zgodnie z w/w przepisami kotły grzewcze na paliwa stałe mogą być podłączone **wyłącznie do własnego samodzielnego przewodu dymowego**, posiadającego co najmniej wymiary 0,14x0,14 m lub średnicę 0,15 m. Komin powinien być wyposażony w otwór rewizyjny zamykany szczelnymi drzwiczkami, a w przypadku występowania spalin mokrych także w układ odprowadzania skroplin.

Minimalny przekrój komina nie powinien być mniejszy od przekroju czopucha!

Czopuch to odcinek, który łączy kocioł z kominem. Powinien być wykonany z materiału odpornego na działanie spalin, a także związanej z nimi temperatur (np. rury ze stali nierdzewnej żaroodpornej gatunku 1.4828).

Nie wolno natomiast do podłączenia wykorzystywać rur wentylacyjnych lub kanalizacyjnych.

Zastosowanie kolan, czy innych kształtek powoduje zwiększenie oporów przepływu spalin przez kanał czopucha, obniżając tym samym wielkość ciągu kominowego.

Przewód kominowy powinien być wykonany z materiałów odpornych na destrukcyjne działanie spalin mokrych (posiadających aprobatę techniczną dopuszczającą je do tego celu). Istniejące przewody kominowe nie odporne na działanie spalin mokrych należy zabezpieczyć wkładem ze stali kwasoodpornej.

Wylot komina powinien być wyprowadzony min. 0,6 m ponad kalenicę dachu, celem eliminacji ciągu wstecznego powodowanego silnymi wiatrami.

5.5. PODŁĄCZENIE KOTŁA DO INSTALACJI GRZEWCZEJ

Kocioł zamontować można w układzie otwartym oraz zamkniętym, zgodnie z wymogami obecnie obowiązujących przepisów kraju przeznaczenia.

Istniejąca instalacja centralnego ogrzewania powinna być wykonana zgodnie ze sztuką budowlaną oraz spełniać wymagania obowiązujących przepisów dotyczących zabezpieczeń przed nadmiernym wzrostem ciśnienia i temperatury.

Kocioł z instalacją c.o. podłączyć należy za pomocą złączy śrubowych (tzw. kryz), nie należy natomiast stosować połączeń nierozłącznych (np. spawanych).

W celu zapewnienia optymalnej pracy kotła przez cały czas eksploatacji Producent zaleca wyposażyć instalację w **czterodrogowy zawór mieszający**, który odpowiednio sterowany przez regulator kotła spowoduje, że temperatura wody powracająca do kotła nie spadnie poniżej 60°C, a temperatura na instalacji grzewczej będzie mogła być nastawiana w zależności od potrzeb.

5.5.1. WYMAGANIA DOTYCZĄCE ZABEZPIECZEŃ INSTALACJI W UKŁADZIE OTWARTYM

Instalacja c.o. musi spełniać wymagania Polskiej Normy PN-91/B-02413 „Zabezpieczenie instalacji ogrzewań wodnych systemu otwartego”.

Zabezpieczenie instalacji ogrzewania wodnego systemu otwartego powinno składać się z poniższych urządzeń oraz osprzętu:

- **naczynie wzbiornicze** montowane w najwyższym punkcie instalacji, powinno posiadać objętość co najmniej 4% objętości wody znajdującej się w instalacji,
- rury zabezpieczające: rura bezpieczeństwa + rura wzbiornicza (o średnicy min. 25 mm)
- rura przelewowa
- rura odpowietrzająca
- rura sygnalizacyjna

Na w/w rurach (z wyjątkiem sygnalizacyjnej) nie wolno instalować żadnych zaworów, a naczynie wzbiornicze wraz z osprzętem należy zabezpieczyć przed zamarznięciem.

W pobliżu kotła zaleca się zainstalowanie manometru i zaworu bezpieczeństwa.

5.5.2. WYMAGANIA DOTYCZĄCE ZABEZPIECZEŃ INSTALACJI W UKŁADZIE ZAMKNIĘTYM

Kocioł zamontowany w układzie zamkniętym zabezpieczyć należy zgodnie z Polską Normą PN-99/B-02414 *Ogrzewnictwo i ciepłownictwo. Zabezpieczenie wodnych zamkniętych systemów ciepłowniczych. Wymagania.*

Do urządzeń zabezpieczających instalację w układzie zamkniętym należą:

- zawór bezpieczeństwa
- przeponowe naczynie wzbiornicze o odpowiedniej pojemności
- dodatkowo zawór schładzający do odprowadzania ciepła nadmiarowego.



Kocioł zamontowany w układzie zamkniętym podlega pod uproszczoną formę Dozoru Technicznego zgodnie z Rozporządzeniem Ministra Gospodarki, Pracy i Polityki Społecznej z dn. 9 lipca 2003 r. (Dz. U. nr 135 poz. 1269). W celu zachowania bezpieczeństwa producent zabrania montażu zaworów bezpieczeństwa o ciśnieniu otwarcia większym niż: 2,0 bary (0,2 MPa)!



W celu zachowania bezpieczeństwa producent zabrania montażu zaworów bezpieczeństwa o ciśnieniu otwarcia większym niż: 2,0 bary (0,2 MPa)!



Producent wymaga zastosowania dwudrożnego zaworu schładzającego DBV1 firmy Regulus. Instalacji zaworu może dokonać wyłącznie osoba wykwalifikowana.

Przed instalacją zaworu schładzającego należy zapoznać się z instrukcją montażu i użytkowania dołączoną do opakowania w/w urządzenia.

Dla sprawnego funkcjonowania dwudrożnego termostatycznego zaworu schładzającego konieczne jest zachowanie przewidzianych warunków jego instalacji oraz zachowanie kierunku przepływu oznaczonego na korpusie zaworu.



Nie należy stosować zaworu schładzającego w obiektach, w których instalacja wodociągowa jest zasilana hydroforem. W takich systemach instalacji występuje możliwość równoczesnego zaniku zasilania energią elektryczną pompy hydroforowej i pompy obiegowej instalacji grzewczej, co grozi przegrzaniem kotła bez możliwości jego awaryjnego wychłodzenia.



Należy pamiętać, że woda odprowadzana z kotła w sytuacjach awaryjnych posiada wysoką temperaturę bliską 100°C, dlatego też instalacja kanalizacyjna do której będzie odprowadzana koniecznie musi być odpowiednio do tego celu przygotowana i zabezpieczona.



Praca kotła w układzie zamkniętym bez zamontowanego urządzenia do odprowadzenia nadmiaru ciepła zagraża zdrowiu i życiu jego użytkowników, powoduje także utratę gwarancji.

6. INSTRUKCJA OBSŁUGI

Kocioł na paliwa stałe nie jest urządzeniem bezobsługowym co oznacza, że Użytkownik powinien zapoznać się z zasadami działania, regulacji oraz obsługi i konserwacji w celu uniknięcia ewentualnych problemów związanych z jego eksploatacją.



Kocioł mogą obsługiwać wyłącznie osoby dorosłe. Dzieci oraz osoby chore nie posiadające dostatecznej świadomości istnienia określonych zagrożeń nie powinny mieć dostępu do pomieszczenia kotłowni.

6.1. NAPEŁNIENIE INSTALACJI

Przed pierwszym uruchomieniem kotła należy napęlić całą instalację wodą.

Jakość wody ma duży wpływ na żywotność kotła i całej instalacji grzewczej. Woda o nieodpowiednich parametrach powoduje osadzanie kamienia kotłowego zmniejszając sprawność urządzenia grzewczego, przyspiesza również korozję całej instalacji grzewczej. Woda do napełniania instalacji ogrzewania powinna spełniać wymagania normy PN-93/C-04607, przy czym dla kotłowni do 25 kW dopuszcza się korzystanie bezpośrednio z wody wodociągowej.

Napełnienie kotła i całej instalacji grzewczej należy prowadzić powoli, aby jednocześnie zapewnić jej odpowietrzenie. W celu sprawdzenia czy instalacja została napełniona prawidłowo należy otworzyć na kilkanaście sekund zawór na rurze sygnalizacyjnej naczynia przelewowego. Nieprzerwany wypływ wody z rury sygnalizacyjnej świadczy o całkowitym napełnieniu instalacji.



Napełnianie i uzupełnianie wody powinno być realizowane przez zawór spustowy kotła za pomocą elastycznego węża, który po napełnieniu instalacji i zamknięciu zaworu odcinającego należy odłączyć.



Zabronione jest uzupełnianie wody w kotle w czasie jego pracy, zwłaszcza gdy kocioł jest silnie rozgrzany, ponieważ można w ten sposób spowodować jego uszkodzenie lub

pęknięcie.

6.2. PALIWO

Paliwem podstawowym dla kotła Firemax wg normy PN – EN 303-5:2012 jest **pellet** o następujących parametrach:

- zawartość wilgoci poniżej 12 %
- zawartość popiołu poniżej 0,5%
- średnica granulatu 6 – 8 mm
- wartość opałowa: powyżej 17 MJ/kg

Producent dopuszcza spalanie w kotle pelletów klasy A1, A2 wg normy EN ISO 17225-2:2014.



Zastosowanie paliwa o gorszych parametrach powoduje obniżenie sprawności cieplnej kotła i zwiększenie emisji zanieczyszczeń zawartych w spalinach.

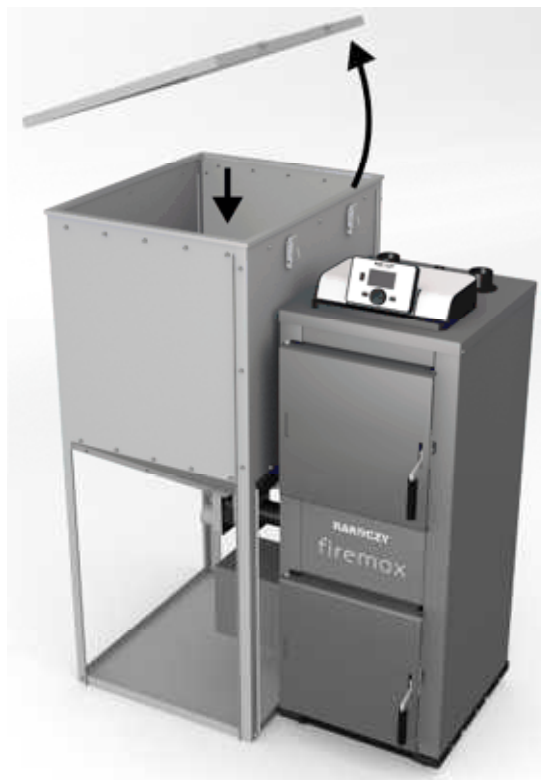


Zabrania się spalania w kotle: granulatu wykonanego w całości lub częściowo ze śmieci, odpadów, i tworzyw sztucznych.

6.3. URUCHOMIENIE I EKSPLOATACJA KOTŁA

Przed uruchomieniem kotła należy sprawdzić, czy kocioł oraz cała instalacja grzewcza jest szczelna i sprawna, czy napełniona jest wodą oraz czy nie nastąpiło zamarznięcie wody w przewodach i naczyniu wzbiórczym.

Przed rozpaleniem kotła należy zasypać pelletem zbiornik paliwa, a następnie zamknąć klapę.



Po wrzuceniu paliwa kocioł można podłączyć do sieci, a następnie włączyć włącznikiem głównym, znajdującym się na bocznej ścianie konsoli sterującej.

Aby uruchomić kocioł w menu sterownika wybrać „rozpalanie”, a następnie ustawić zadaną temperaturę c.o. wg potrzeb. Sterownik uruchomi fazę automatycznego rozpalania. Po zakończeniu rozpalania sterownik uruchomi fazę opóźnienia rozpalania, trwającą w zależności od nastaw w sterowniku ok. 2 minut. Po tej fazie nastąpi faza pracy. W przypadku nieuruchomienia fazy pracy, sterownik podejmie kolejną próbę rozpalania. Kocioł musi być nadzorowany aż do momentu przejścia w tryb pracy. W trakcie uruchomienia, w kotle może wystąpić skraplanie pary wodnej wewnątrz wymiennika.



Zabrania się stosowania do rozpalania w kotle łatwopalnych cieczy typu: benzyna, rozpuszczalniki itp.



Podczas pracy kotła drzwiczki, klapa zasobnika powinny być szczelnie zamknięte.

Eksplatacja kotła FIREMAX winna odbywać się zgodnie z jego przeznaczeniem oraz zalecanymi parametrami pracy.

Codzienna obsługa kotła ogranicza się do wizualnej kontroli jego pracy na podstawie parametrów w sterowniku. W razie potrzeby należy uzupełnić zasobnik paliwem nie dopuszczając do całkowitego opróżnienia oraz opróżnić popielnik z zalegającego popiołu.

Po wykonaniu w/w czynności należy upewnić się czy kłapa zasobnika oraz drzwiczki zostały szczelnie zamknięte.



Nie należy otwierać drzwiczek podczas pracy kotła. Otwarcie grozi poparzeniem gorącymi spalinami.



Kocioł nie jest urządzeniem bezobsługowym i wymaga nadzoru.

6.4. WYGASZANIE KOTŁA

Po zakończeniu sezonu grzewczego lub w przypadku planowanego wyłączenia kotła (np. w celu wyczyszczenia) należy wybrać w menu sterownika „wygaszanie”. Paliwo znajdujące się na ruszcie ulegnie wypaleniu a pompy rozprowadzać będą ciepło do czasu wychłodzenia kotła.

6.5. CZYSZCZENIE I KONSERWACJA KOTŁA

W celu uzyskania ekonomicznej eksploatacji kotła należy utrzymać w czystości komorę spalania i kanały konwekcyjne.

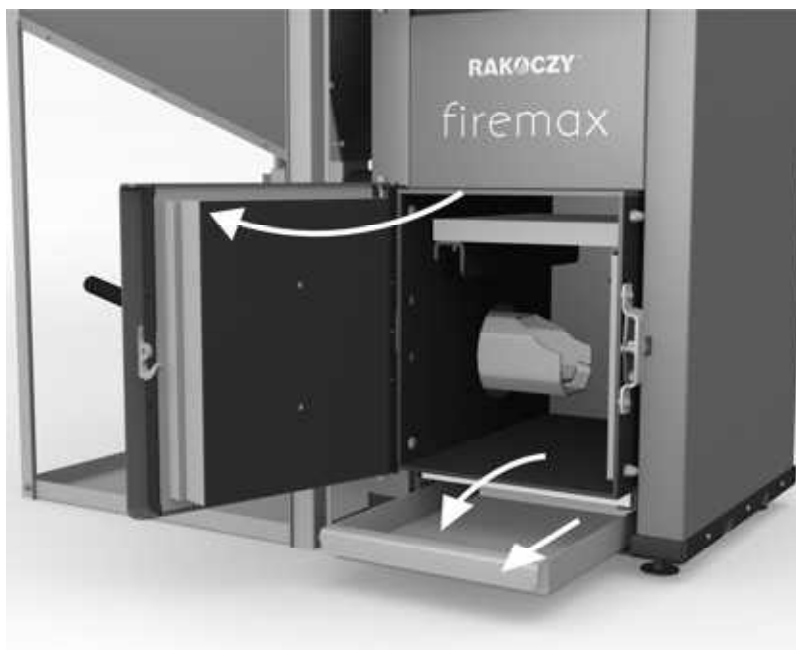
Czyszczenia kotła należy dokonywać po wypaleniu się paliwa, wystudzeniu kotła i odłączeniu od sieci sterownika.

Brak czyszczenia kotła przyczynia się do zmniejszenia sprawności kotła, czyli do zwiększonego zużycia opału a także do przyspieszonego zużycia kotła. Do usuwania nagaru z powierzchni płaskich w kotle przeznaczona jest szczotka okrągła znajdująca się na wyposażeniu.

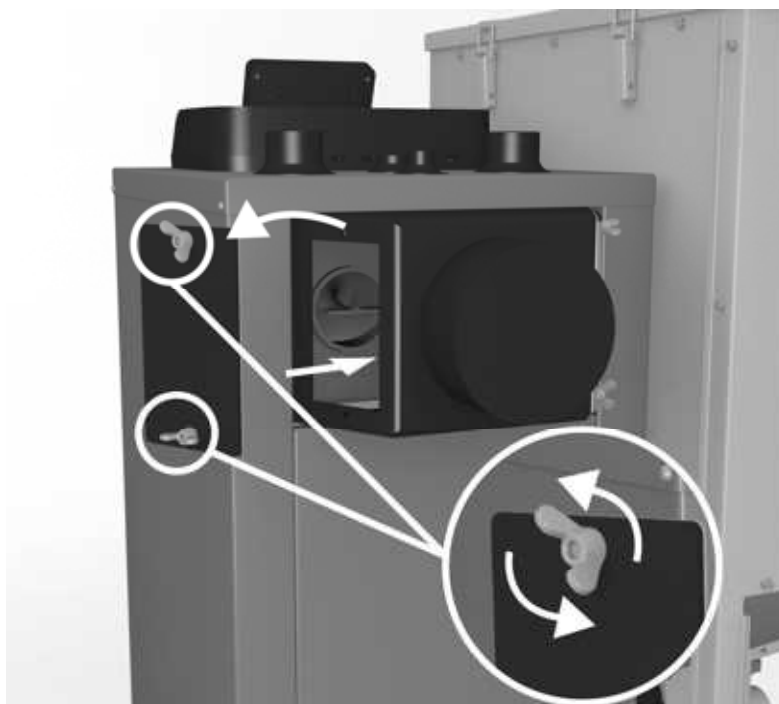
Aby dokonać kompleksowego czyszczenia kotła należy wyczyścić wymiennik, popielnik, wyczystkę przy czopuchu oraz palnik kotła.

Czyszczenie wymiennika przy pomocy dołączonego zestawu czyścików, należy wykonywać regularnie (min. raz na tydzień) mimo, że kocioł pracuje prawidłowo, ponieważ ma to wpływ na lepszą sprawność, wydajność, oszczędność paliwa i trwałość kotła.

Aby wyczyścić popielnik należy wygarnąć popiół do szuflady znajdującej się pod nim przy pomocy łopatkki dołączonej do kotła wg rysunku poniżej. Częstotliwość opróżniania popielnika zależy od rodzaju stosowanego paliwa i waha się od kilku dni do miesiąca w przypadku stosowania paliwa dobrej jakości.

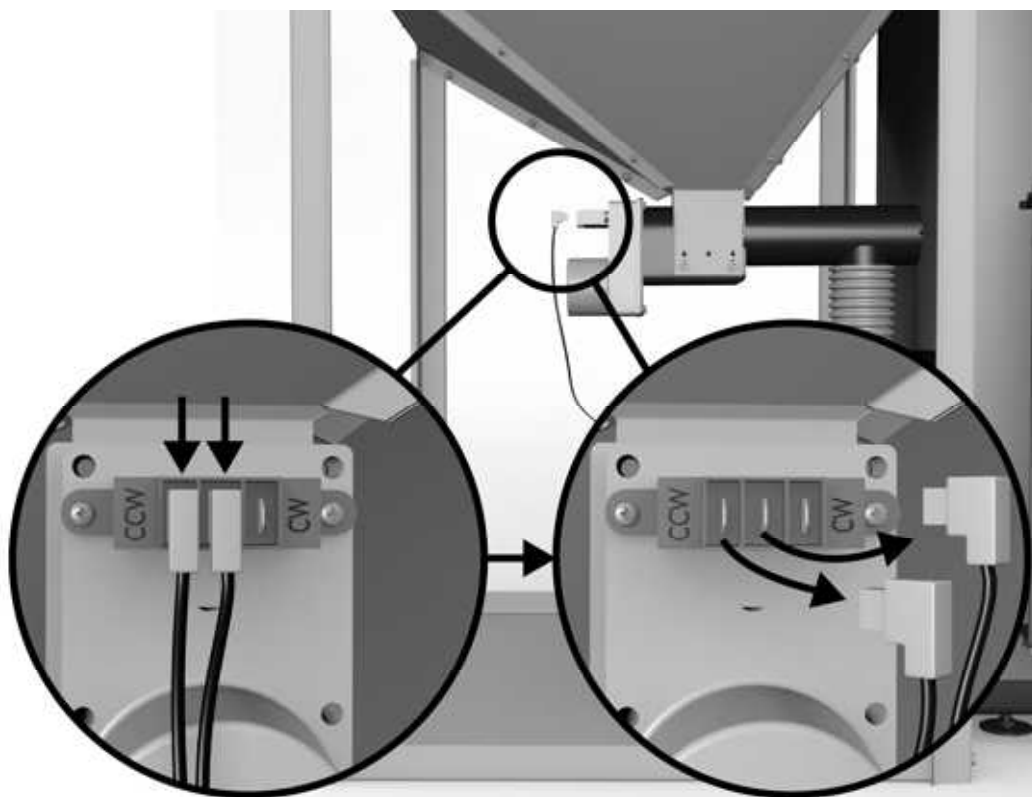


Aby usunąć pozostałości po spalaniu z wyczystki czopucha należy odkręcić dwie śruby motylkowe mocujące klapkę oraz wygarnąć osad dołączonym czyścikiem wg rysunku poniżej.

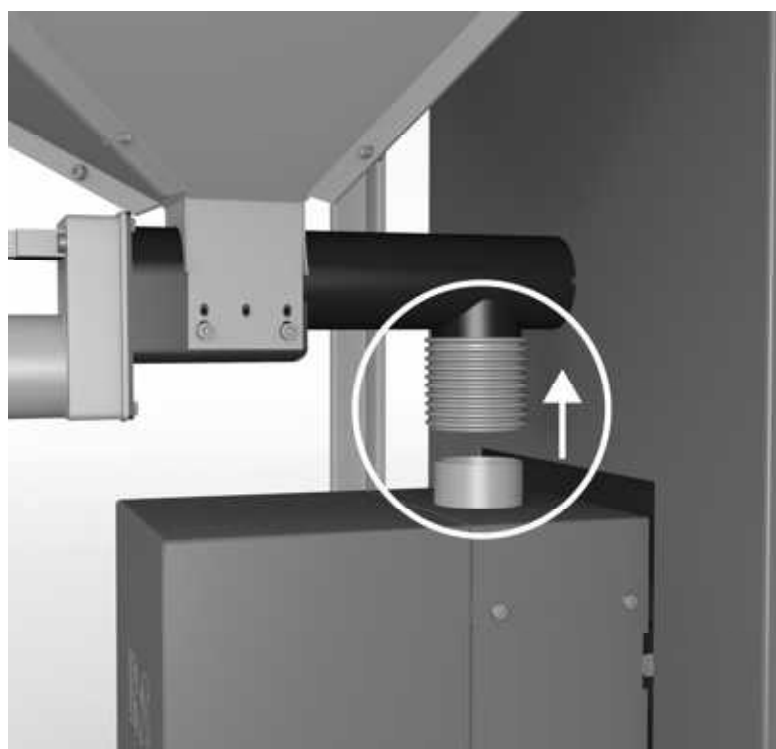


Aby wyczyścić palnik należy:

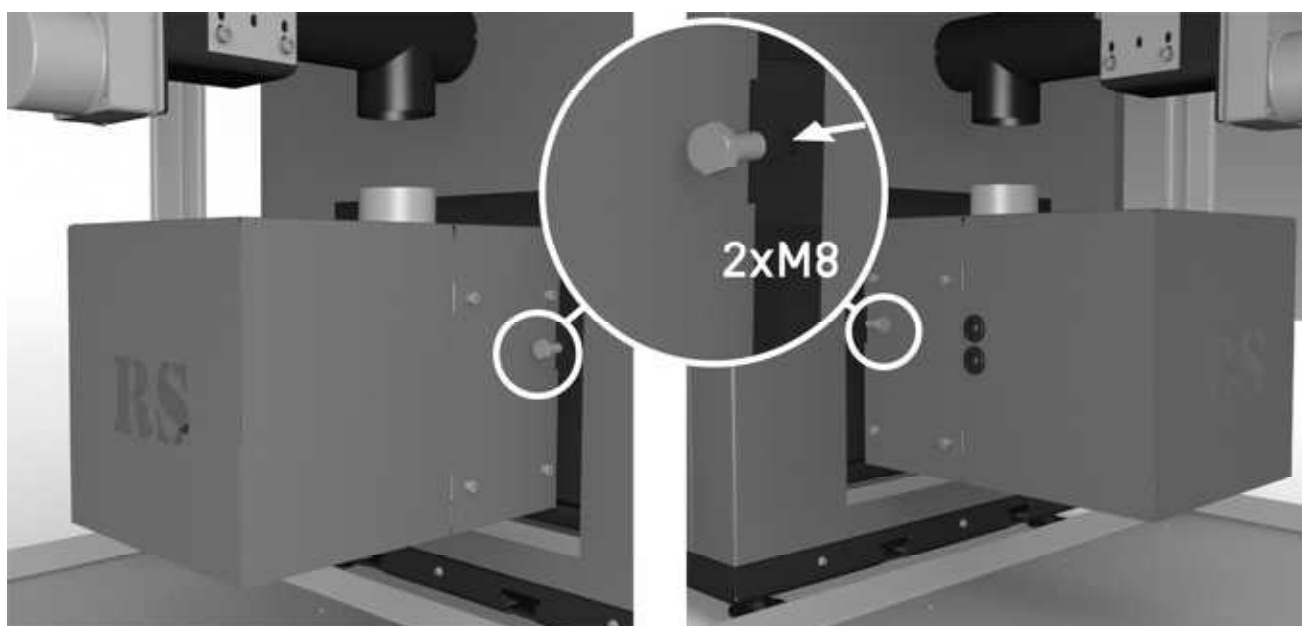
- odłączyć przewód zasilający podajnik główny



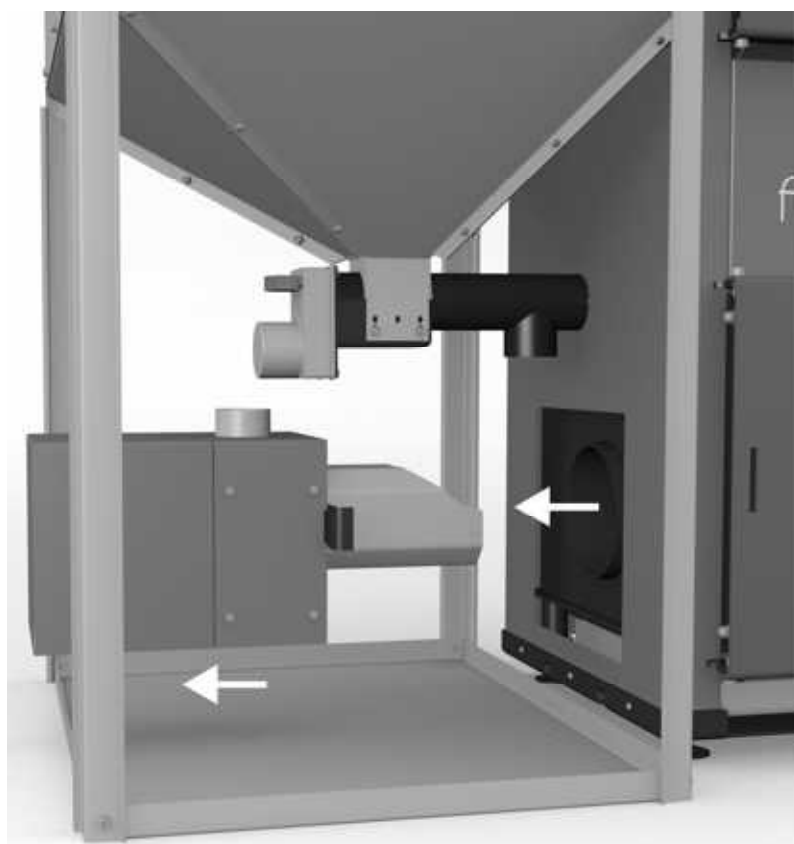
- zdemontować złącze elastyczne palnika ze zbiornikiem



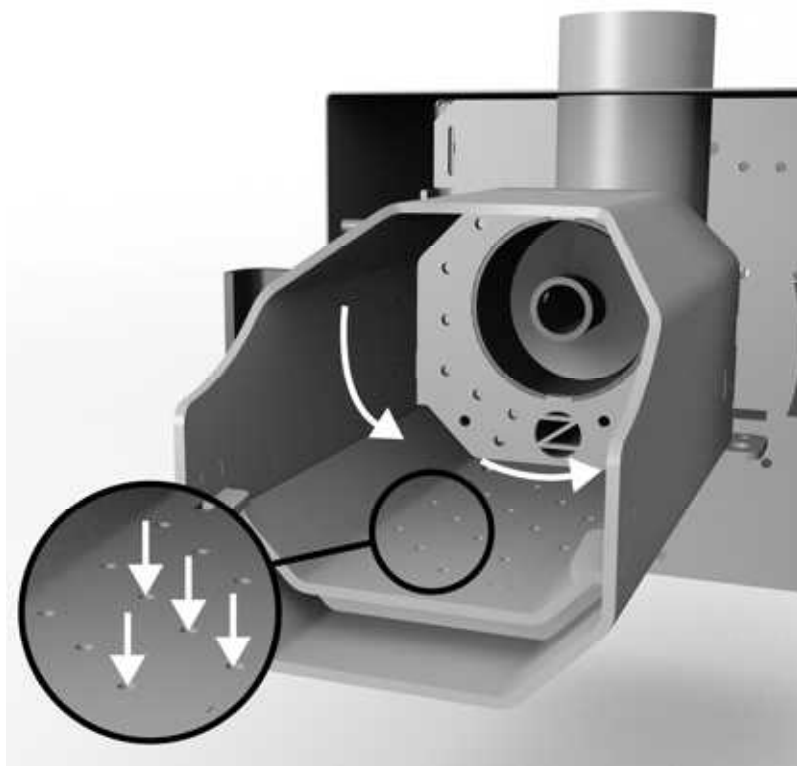
- odkręcić dwie śruby M8 mocujące palnik w kotle



- wyciągnąć palnik z kotła nie dopuszczając do naprężenia elektrycznego przewodu zasilającego palnik



- po wyciągnięciu palnika należy wyczyścić ruszt palnika oraz ścianki rynny przy użyciu szczotki lub łopatk, należy skontrolować drożność wszystkich otworów w ruszcie palnika



- po wyczyszczeniu zamontować w odwrotnej kolejności.

Jeżeli kocioł poza sezonem grzewczym jest nie używany należy go dokładnie wyczyścić i zakonserwować. Bezwzględnie należy usunąć paliwo z zasobnika oraz podajnika. Na okres przestoju drzwiczki kotła oraz pokrywa zasobnika powinny być uchylone.



Sznur uszczelniający jest elementem kotła naturalnie zużywającym się, w związku z tym nie podlega gwarancji.



W przypadku przestoju nie należy spuszczać wody z kotła i instalacji grzewczej.

Regularnie (nie rzadziej niż raz na 6 miesięcy) lub zawsze po uruchomieniu instalacji po dłuższym okresie, należy przeprowadzić kontrolę działania zaworu bezpieczeństwa. Polega to na obróceniu pokrętła znajdującego się na górze zaworu bezpieczeństwa w kierunku przeciwnym do ruchu wskazówek zegara. Obrót pokrętła powinien spowodować wypłynięcie cieczy z zaworu bezpieczeństwa przez rurę wyrzutową. Po zwolnieniu pokrętła powinno ono wrócić do pozycji pierwotnej, zatrzymując wypływ cieczy. Jeżeli w chwili obrócenia pokrętła nie dojdzie do wypuszczenia cieczy, oznacza to, że zawór jest uszkodzony. W takim wypadku zawór należy wymienić na nowy, o tych samych parametrach

6.6. TRWAŁOŚĆ KOTŁA



Trwałość kotła zależy od warunków jego pracy!



Minimalna temperatura pracy kotła wynosi 60°C



Nieprzestrzeganie powyższych zaleceń powoduje głęboką korozję stalowego korpusu kotła, w konsekwencji skrócenie żywotności kotła. W skrajnych przypadkach kocioł może ulec korozji w ciągu 2 lat użytkowania.

Czyszczenie kotła należy wykonywać regularnie, mimo że kocioł pracuje prawidłowo, ponieważ zwiększa to sprawność, wydajność, oszczędność paliwa i trwałość kotła.



Jeżeli kocioł poza sezonem grzewczym nie jest używany należy go dokładnie wyczyścić oraz pozostawić otwarte drzwiczki popielnika



Zabrania się podczas postoju pozostawiania sadzy w kotle. Pozostawiona sadza pochłania wilgoć z otoczenia powodując jego przyspieszoną korozję. Uszkodzeń powstałych w wyniku głębokiej korozji gwarancja nie obejmuje.

W celu zapewnienia optymalnej pracy kotła przez cały czas eksploatacji należy wyposażyć instalację w tzw „ochronę powrotu” np. czterodrogowy zawór mieszający, który odpowiednio sterowany spowoduje, że temperatura wody powracająca do kotła nie spadnie poniżej 60°C, a temperatura na instalacji grzewczej będzie mogła być dowolnie regulowana.

Zawór czterodrogowy gwarantuje długoletnią żywotność kotła, co wielokrotnie zrekompensuje poniesiony wydatek na jego zakup.

6.7. ZABURZENIA PRACY KOTŁA

Opis sytuacji	Możliwa przyczyna i ewentualne zalecenia
Wygasanie kotła w czasie pracy automatycznej	Zakłócenie to może powstać w wyniku zastosowania paliwa o niskiej kaloryczności bądź też w wyniku niewłaściwie ustawionych parametrów pracy (praca podajnika, przerwa podajnika, ciąg wentylatora). Gdy temperatura wody wzrośnie powyżej 95 C, aktywuje się termik i kocioł gaśnie.
Wygasanie kotła bezpośrednio po rozpaleniu	Paliwo o zbyt małej kaloryczności. Zmienić paliwo na zalecane.
Zakleszczenie podajnika, brak napięcia na zaciskach silnika	Zakleszczenie może nastąpić poprzez podanie wraz z opałem kamienia, metalu itp. lub jeżeli do zasobnika dostała się woda. W takim przypadku wyłączyć zasilanie elektryczne, odkręcić cztery śruby motoreduktora, wyciągnąć motoreduktor wraz ze ślimakiem, a następnie wyciągnąć przedmiot który blokuje podajnik. Silnik motoreduktora jest dodatkowo zabezpieczony wyłącznikiem termicznym. W przypadku zablokowania lub przeciążenia silnika następuje samoczynne rozłączenie zasilania.
Zakleszczenie stockera	Wezwać serwis
Nadmierna temperatura kotła	Sprawdzić nastawę regulatora temperatury, nastawić żądaną temperaturę. Sprawdzić ilość wody w instalacji – gdyby z jakiegokolwiek powodu podczas palenia w kotle zaistniał w nim brak wody nie wolno dopuszczać do kotła zimnej wody – uzupełnianie wody może nastąpić dopiero po wystudzeniu kotła.
Alarm „Nieudane rozpalanie”	Sprawdzić przy pomocy lusterka czy widoczne jest zakończenie zapalarki (otwór wylotowy gorącego powietrza – umieszczony centralnie poniżej podajnika wewnętrznego) Sprawdzić czy w zbiorniku jest paliwo, w przypadku braku paliwa uzupełnić zbiornik Sprawdzić czy ruszt nie jest zanieczyszczony. W razie potrzeby wyczyścić ruszt a następnie zwiększyć częstotliwość czyszczenia w menu instalatora. Oczyścić czujnik ognia miękką ściereczką.
Nieprawidłowe spalanie, osadzanie się sadzy na ściankach kotła	Skontaktować się z serwisem w celu korekcji parametrów pracy kotła. Korekta parametrów jest zalecana w przypadku zastosowania pelletu o nieokreślonych parametrach jakościowych.
Spieki na ruszcie palnika, spieki w popielniku	Paliwo niewłaściwej jakości, zaleca się zmienić paliwo na pellet klasy A1, A2. Skontaktować się z serwisem w celu korekcji parametrów pracy kotła. Korekta parametrów jest zalecana w przypadku zastosowania pelletu o nieokreślonych parametrach jakościowych.

Objawy	Możliwa przyczyna	Sposób usunięcia usterki
1. Nadmierne wydostawanie się dymu z kotła.	Niedostateczny ciąg kominowy. Zatkany przewód kominowy	Wyczyścić komin
	Nieszczelność lub zwężenie w kominie, czopuchu, ewentualnie w połączeniu kotła z kominem	Usunąć nieszczelności
	Inne urządzenia podłączone do tego samego przewodu kominowego	Zamontować kocioł w odpowiednim przewodzie kominowym.
	Zakończenie komina poniżej najwyższej kalenicy dachu Złe wymiary komina	Dostosować komin do wymagań zawartych w pkt na stronie 15.
2. Kocioł nie osiąga zadanej temperatury	Paliwo o zbyt małej kaloryczności	Zmienić paliwo na zalecane przez producenta
	Zanieczyszczenie kanałów spalinowych lub wymiennika kotła	Należy wyczyścić kanały spalinowe i wymiennik
	Brak dopływu świeżego powietrza do kotłowni	Zapewnić odpowiedni nawiew zgodnie z niniejszą instrukcją
	Spalanie nieodpowiedniego paliwa	Należy stosować odpowiednie paliwo zgodnie z niniejszą instrukcją
	Złe dobrany kocioł – o zbyt małej mocy	Ocieplić ogrzewany budynek
3. Pojawienie się wody w kotle (pocenie się kotła) i/lub smoły	Praca kotła ze zbyt niską temperaturą-poniżej 60°C.	Podnieść temperaturę na kotle 60°C.
	Brak dopływu świeżego powietrza do kotłowni	Zapewnić odpowiedni nawiew zgodnie z niniejszą instrukcją
	Utrudniony przepływ spalin	Wyczyścić wymiennik
4. Zbyt duże zużycie paliwa	Nieprawidłowo dobrany kocioł do budynku	Wykonać audyt energetyczny budynku
	Zbyt mała wartość opałowa paliwa	Dodać paliwo o większej wartości opałowej lub wymienić na paliwo o wymaganych parametrach
	Niska sprawność kotła z powodu dużej straty kominowej, powstającej z powodu silnego zabrudzenia wymiennika	Wyczyścić wymiennik kotła
5. Dymienie z zasobnika	Słaby ciąg kominowy lub nieprawidłowa wentylacja nawiewno/wywiewna w kotłowni	Zmierzyć ciąg kominowy, sprawdzić działanie wentylacji kotłowni, sprawdzić stan uszczelk w kłapie zasobnika
6. Na wymienniku osadza się dużo nagaru, tworzą się spieki	Paliwo słabej jakości/niezgodne z zaleceniami producenta	Zmienić paliwo na paliwo klasy DIN A1, A2
	Nieodpowiednie parametry pracy kotła	Przywrócić do ustawień fabrycznych, skontaktować się z serwisem
7. Wyciek wody z popielnika	Zbyt niska nastawa temperatur w kotle	Podnieść temperaturę zadaną na kotle
		Zainstalować zawór mieszający i załączyć ochronę powrotu.

6.8. LIKWIDACJA KOTŁA PO UPŁYWIE ŻYWOTNOŚCI

W celu utylizacji kotła należy:

- zdemontować sterownik, wentylator, okablowanie i przekazać do punktu selektywnej zbiórki zużytego sprzętu elektronicznego, zgodnie z obowiązującymi przepisami
- pozostałe elementy kotła należy oddać do punktu skupu złomu stalowego.



Producent zaleca ostrożność przy demontażu kotła poprzez stosowanie odpowiednich narzędzi ręcznych i mechanicznych oraz środków ochrony osobistej (tj. rękawice, ubranie robocze, okulary, fartuch)

6.9. WARUNKI BEZPIECZNEJ EKSPLOATACJI KOTŁA

Kocioł FIREMAX został zaprojektowany i wykonany wg obecnego stanu techniki zgodnie z uznaną praktyką inżynierską. Na etapie projektowania wyeliminowano zagrożenia związane z konstrukcją oraz wadliwym wykonaniem kotła. Ryzyko resztkowe wynika z błędnego lub niewłaściwego zachowania się obsługującego kocioł i istnieje w przypadku niedostosowania się do wyszczególnionych zaleceń i warunków bezpiecznej eksploatacji kotła.

Ostrzeżenia oraz wymagania dla użytkownika:

a) związane z instalacją elektryczną:

- przewody elektryczne oraz inne elementy instalacji elektrycznej powinny być zamontowane w odpowiedniej odległości od gorących elementów kotła oraz zabezpieczone przed ewentualnym zalaniem.

- jeżeli przewód zasilający nieodłączalny ulegnie uszkodzeniu, to powinien on być wymieniony u wytwórcy lub pracownika zakładu serwisowego albo przez wykwalifikowaną osobę w celu uniknięcia zagrożenia

- wszystkie otwory przez które prowadzone są przewody powinny być wyposażone w przepust izolacyjny,

- wszystkie metalowe części dostępne dla dotyku powinny być uziemione

- montaż, naprawa, czy modernizacja elementów elektrycznych powinna być wykonana wyłącznie przez osobę z odpowiednimi kwalifikacjami oraz uprawnieniami zgodnie z przepisami.

- czyszczenie i konserwacja kotła powinna być poprzedzona wyłączeniem urządzenia z gniazda elektrycznego.

- niedozwolone jest ingerowanie w urządzenie regulatora oraz sposób podłączenia czy usytuowania elementów wyposażenia kotła pod rygorem utraty ochrony gwarancyjnej na urządzenie.

- sterownik kotła należy podłączyć do sieci prądu przemiennego 230V, 50Hz poprzez prawidłowo zainstalowane gniazdko elektryczne, uziemione (gniazdko z kołkiem uziemiającym) i zabezpieczone bezpiecznikiem 10A. Uziemienie kotła jest wymagane przepisami prawa. Producent zrzeka się jakiegokolwiek odpowiedzialności z tytułu ewentualnych szkód, jakie mogą ponieść osoby lub przedmioty na skutek niewypełnienia obowiązku nałożonego przez ten przepis.

- jeśli zachodzi konieczność stosowania przedłużacza, należy zastosować przedłużacz z kołkiem uziemiającym, jednogniazdowy z atestem. Gniazdo przedłużacza zabezpieczyć przed zalaniem wodą.

b) związane z instalacją grzewczą:

- instalacja grzewcza współpracująca z urządzeniem grzewczym powinna być wykonana zgodnie ze sztuką budowlaną oraz spełniać wymagania obowiązujących przepisów.

- instalacja grzewcza, do której podłączony jest kocioł musi być uziemiona.

- Kocioł wraz z instalacją grzewczą powinien być zabezpieczony przez nadmiernym wzrostem ciśnienia:

- ✓ w układzie otwartym w postaci naczynia wzbiorczego przelewowego
- ✓ w układzie zamkniętym w postaci zaworu bezpieczeństwa o ciśnieniu otwarcia max 0,2 MPa, przeponowego naczynia wzbiorczego oraz **urządzenia schładzającego np. w postaci zaworu DBV1.**

- producent zaleca montaż zaworu DBV1 aby wyeliminować ryzyko przegrzania kotła w przypadku gdy nie ma gwarancji odbioru ciepła grawitacyjnie (awaria pomp lub zasilania).

c) związane z codzienną obsługą, czyszczeniem i konserwacją kotła

- kocioł nie jest urządzeniem bezobsługowym, co oznacza że Użytkownik powinien zapoznać się z zasadami działania, regulacji oraz obsługi i konserwacji w celu uniknięcia ewentualnych problemów związanych z jego eksploatacją,

- kocioł mogą obsługiwać wyłącznie osoby dorosłe po zapoznaniu się z instrukcją obsługi urządzenia,

- osoby małoletnie, chore lub upośledzone nie posiadające dostatecznej świadomości istnienia określonych zagrożeń nie powinny mieć dostępu do pomieszczenia kotłowni,

- W żadnym wypadku nie wolno wkładać rąk w głąb podajnika paliwa oraz mechanizm czyszczenia palnika,

- w kotle nie należy spalać innych paliw niż wymienione w niniejszej instrukcji obsługi,

- do rozpalania nie należy używać cieczy łatwopalnych,

- podczas pracy kotła drzwiczki, otwory rewizyjne oraz kłapa zasobnika powinny być szczelnie zamknięte,

- przed czyszczeniem i konserwacją należy wystudzić kocioł. Podczas prac związanych z uzupełnianiem paliwa, czyszczeniem i konserwacją należy używać rękawic ochronnych,

- popiół należy usuwać do żaroodpornego pojemnika z pokrywką,

- w przypadku usuwania żarzącego się popiołu należy zachować szczególną ostrożność ze względu na niebezpieczeństwo poparzenia, zaprószenia ognia oraz emisji substancji szkodliwych do pomieszczenia kotłowni,

- w przypadku przegrzania kotła tzn. pracy powyżej 95°C należy bezwzględnie odłączyć kocioł od sieci elektrycznej i zlecić sprawdzenie instalacji elektrycznej kotła i sterownika osobie posiadającej odpowiednie uprawnienia lub producentowi,

- zasobnik pelletu w wersji ocynkowanej narażony jest na uszkodzenia mechaniczne, widoczne ślady utleniania w wilgotnym pomieszczeniu, w wyniku zalania płynami lub stosowania wilgotnego opału, w skrajnie nieodpowiednich bądź niesprzyjających warunkach bez konserwacji może obniżać walory użytkowe.

7. GWARANCJA PRODUCENTA – warunki gwarancji

1. Rakoczy Stal Sp. z o.o. zwana dalej „Producentem” udziela użytkownikowi gwarancji na kocioł na zasadach określonych szczegółowo w niniejszym rozdziale oraz instrukcji obsługi kotła.
2. Obowiązkiem użytkownika kotła jest wybór wariantu gwarancji i zarejestrowanie jej stronie internetowej Producenta (www.rakoczy.pl/gwarancja) w terminie do 60 dni od daty zakupu oraz zapoznanie się ze wszystkimi warunkami gwarancji i zasadami prawidłowej eksploatacji kotła zawartymi w instrukcji obsługi. Obowiązek wyboru i zarejestrowania gwarancji spoczywa na użytkowniku kotła.
3. Warunkiem udzielenia gwarancji jest jej wybór i zarejestrowanie w terminie określonym w pkt. 2. Okres udzielenia gwarancji liczony jest od dnia sprzedaży kotła kupującemu (data na fakturze sprzedaży lub sprzedaży łącznie z montażem), potwierdzony wpisem w karcie gwarancyjnej, pieczęcią autoryzowanego dystrybutora lub instalatora oraz fakturą zakupu. Warunkiem ważności gwarancji jest posiadanie oryginału faktury sprzedaży. Okres gwarancji Producenta wynosi:
 - 5 lat (brak konieczności przeglądów gwarancyjnych),
 - lub 8 lat (wymagane płatne przeglądy w 1, 3, 5 i 7 roku użytkowania).
4. Warunkiem 8-letniej gwarancji jest wykonanie przeglądów wg pkt. 3 w trakcie użytkowania kotła, płatnych wg cennika aktualnego na dzień przeglądu oraz terminowego zastosowania się do zaleceń eksploatacji lub usunięcia nieprawidłowości w instalacji/kotłowni stwierdzonych podczas przeglądów lub pierwszego uruchomienia wykonanego przez Producenta. Niestosowanie się do zaleceń instrukcji, w szczególności opisanych w pkt. 11 niniejszych warunków gwarancji powoduje utratę gwarancji. W takim wypadku, Użytkownik nie jest zobowiązany do dokonywania kolejnych płatnych przeglądów. Przeglądy gwarancyjne mogą być wykonane wyłącznie przez autoryzowany serwis Producenta lub autoryzowanego w zakresie takich przeglądów instalatora. Aktualny cennik przeglądów gwarancyjnych znajduje się na stronie internetowej Producenta (www.rakoczy.pl/gwarancja). Ceny przeglądów gwarancyjnych obowiązują wg cennika aktualnego na dzień ich wykonania.
5. Wybór wariantu gwarancji (5 lub 8 lat) należy potwierdzić na karcie gwarancyjnej oraz podczas rejestracji gwarancji na stronie internetowej Producenta.
6. Gwarancja 5 lub 8 letnia dotyczy usterek spowodowanych wadą produktu i obejmuje:
 - wymiennik i obudowę kotła,
 - szczelność wymiennika kotła,

- komorę spalania (z wyjątkiem zawirowywaczy, elementów ceramicznych i izolacyjnych).
7. Na wentylator, podajnik pelletu oraz palnik Producent udziela 24 miesięcznej gwarancji.
 8. Na elementy eksploatacyjne podlegające naturalnemu zużyciu takie jak: ceramika, izolacje, śruby, nakrętki, ręczki, sznur uszczelniający, zamknięcia drzwiczek, zawiasy i czyściki producent nie udziela gwarancji.
 9. Gwarancja Producenta nie obejmuje sterownika elektronicznego. Na ten element dostarczana jest dodatkowa instrukcja obsługi i karta gwarancyjna producenta tego urządzenia.
 10. W przypadku wystąpienia w dostarczonym kotle usterek objętych gwarancją Producent zapewnia bezpłatną naprawę w terminie do 14 dni roboczych od daty zgłoszenia usterki.
 11. Użytkownik traci prawo do gwarancji i bezpłatnych napraw w przypadku eksploatacji niezgodnej z niniejszą instrukcją obsługi, m.in. w przypadku:
 - pracy kotła w układzie zamkniętym bez zamontowanego urządzenia do odprowadzania nadmiaru ciepła,
 - pracy kotła bez zamontowanego w instalacji czterodrogowego zaworu mieszającego z siłownikiem,
 - niewłaściwej instalacji elektrycznej (brak uziemienia w gnieździe elektrycznym),
 - niewłaściwej instalacji kominowej mającej wpływ na wymagany ciąg kominowy,
 - niewłaściwego użytkowania i przechowywania, zawilgoconej kotłowni, braku wentylacji nawiewnej i wywiewnej,
 - braku czyszczenia w okresie grzewczym,
 - stosowania niewłaściwego opału, innego niż podano w instrukcji,
 - stosowania opału o zbyt dużej wilgotności (max. wilgotność 12%),
 - przekroczenia dopuszczalnego ciśnienia pracy kotła 0,2 MPa (2,0 bary),
 - przekroczenia maksymalnej temperatury pracy kotła 95 °C,
 - pracy kotła poniżej minimalnej temperatury dopuszczalnej 60 °C,
 - nieprzestrzegania odpowiednich przepisów i norm oraz zaleceń zawartych w niniejszej instrukcji podczas instalowania i eksploatacji kotła,
 - napraw lub przeróbek kotła wykonanych przez osoby nieuprawnione przez Producenta.

12. Gwarancja nie obejmuje:
- uszkodzenia sterownika elektronicznego spowodowanego wyladowaniami atmosferycznymi,
 - uszkodzeń czujników temperatury,
 - uszkodzeń mechanicznych,
 - skraplania wody i smoły w kotle jak i w kanale kominowym,
 - głębokiej korozji kotła powstałej na skutek niewłaściwej eksploatacji lub stosowania niewłaściwego paliwa,
 - widocznych śladów zarysowań, otarć, śladów po zabrudzeniach wynikających z procesów produkcji zasobnika pelletu ocynkowanego lub jego powierzchnie utlenione spowodowane wilgocią lub płynami.
13. Nieważna jest gwarancja niezarejestrowana, bez faktury sprzedaży i karty gwarancyjnej z wpisaną datą sprzedaży, pieczęcią i podpisem autoryzowanego dystrybutora lub instalatora oraz bez podpisu Użytkownika kotła.
14. Do bezpłatnego wykonania napraw w ramach gwarancji upoważnia wyłącznie zarejestrowana na stronie internetowej Producenta gwarancja oraz posiadanie faktury sprzedaży.
15. W przypadku stwierdzenia niesłusznej reklamacji, koszt delegacji i dojazdu pracownika serwisu gwarancyjnego będzie pokrywał reklamujący.
16. Producent zastrzega sobie prawo do decyzji, czy dana część kotła będzie naprawiana czy wymieniana, a także o sposobie i miejscu naprawy.
17. Uprawnienia z tytułu gwarancji nie obejmują prawa Użytkownika do domagania się zwrotu utraconych korzyści w związku z wadami urządzenia.
18. Niniejsza gwarancja udzielana jest wyłącznie na kotły zamontowane na terenie Rzeczypospolitej Polskiej.
19. Gwarancja obowiązuje wyłącznie na produkty zakupione od autoryzowanych dystrybutorów oraz instalatorów Producenta, których lista znajduje się na stronie internetowej **www.rakoczy.pl**
20. Niniejsza gwarancja nie wyłącza, nie ogranicza ani nie zawiesza uprawnień kupującego wynikających z rękojmi lub niezgodności towaru z umową.
21. Pierwsze uruchomienie kotła wykonane przez Instalatorów kotła lub autoryzowanych serwisantów nie jest traktowane jako przegląd i stanowi czynność nieobowiązkową względem gwarancji, pomocniczą dla Użytkownika kotła w prawidłowej eksploatacji urządzeń.
22. **Awarie kotła należy zgłaszać u Producenta pod nr tel. 15 813 59 69 (pn – pt od 8.00 do 16.00), drogą elektroniczną na adres: serwis@rakoczy.pl lub poprzez formularz zgłoszenia awarii na stronie internetowej www.rakoczy.pl**

8. PROTOKÓŁ PIERWSZEGO URUCHOMIENIA KOTŁA

Wykonanie pierwszego uruchomienia kotła jest czynnością nieobowiązkową, ale zalecaną. W zakres pierwszego uruchomienia kotła wchodzi szereg czynności mających wpływ na jego późniejsze sprawne i optymalne działanie, a jego Użytkownik zostaje gruntownie przeszkolony z obsługi kotła i sterownika, czyszczenia i konserwacji kotła oraz stosowania odpowiedniego paliwa.

Data wykonania pierwszego uruchomienia:	Wykonał: <input type="checkbox"/> serwis Rakoczy Stal <input type="checkbox"/> autoryzowany instalator	
Model i moc kotła:	Nr seryjny:	
1. Dane dot. obiektu		
Powierzchnia użytkowa domu [m ²]:		
Parametry izolacji termicznej obiektu:		
Typ i stan techniczny stolarki okiennej (ew. współczynnik przenikania ciepła U):		
2. Dane dot. pomieszczenia kotłowni		
Wymiary kotłowni [m]:		
Wymiary kanału nawiewnego axb [cm]:		
Wymiary kanału wywiewnego axb [cm]:		
Wysokość komina H [m]:		
Wysokość komina ponad kalenicę dachu [cm]:		
Średnica komina [cm]:		
Długość czopucha [cm]:		
Czy występują zwężenia lub załamania na kominie?	<input type="checkbox"/> tak	<input type="checkbox"/> nie
Czy występują nieszczelności na kominie?	<input type="checkbox"/> tak	<input type="checkbox"/> nie
Materiał komina:		
Ile wynosi ciąg kominowy? [Pa]:		
Odległość motoreduktora od ściany [cm]:		
3. Zabezpieczenia instalacji c.o. przed nadmiernym wzrostem ciśnienia układ otwarty		
W jaki sposób naczynie przelewowe zabezpieczone jest przez zamrożeniem?		
Średnica rury wzbiorczej [mm]:		
W jakiej odległości od kotła znajduje się rura wzbiorcza?		

4. Zabezpieczenia instalacji c.o przed nadmiernym wzrostem ciśnienia – układ zamknięty		
Gdzie znajduje się zawór bezpieczeństwa?		
Ile wynosi ciśnienie otwarcia zaworu bezpieczeństwa?		
Pojemność naczynia przeponowego		
Czy zamontowany jest zawór schładzający DBV1?	<input type="checkbox"/> tak	<input type="checkbox"/> nie
5. Czy istnieje tzw. „ochrona powrotu”		
Zawór czterodrogowy z siłownikiem	<input type="checkbox"/> tak	<input type="checkbox"/> nie
Zawór czterodrogowy nastawiany ręcznie	<input type="checkbox"/> tak	<input type="checkbox"/> nie
Zawór trójdrogowy termostatyczny (nastawa min 55°C)	<input type="checkbox"/> tak	<input type="checkbox"/> nie
6. Czynnności poprzedzające uruchomienie kotła		
Sprawdzić szczelność połączenia kotła z kominem	<input type="checkbox"/> wykonano	
Sprawdzić szczelność połączenia kotła z instalacją c.o.	<input type="checkbox"/> wykonano	
Sprawdzić, czy strażak jest prawidłowo zamontowany i napełniony wodą (dot. kotłów typoszeregu Multimax)	<input type="checkbox"/> wykonano	<input type="checkbox"/> nie dotyczy
Sprawdzić prawidłowość podłączenia urządzeń i czujników do sterownika	<input type="checkbox"/> wykonano	
W pracy ręcznej sterownika sprawdzić załączanie; podajnika, wentylatora, pomp i klapki	<input type="checkbox"/> wykonano	
7. Parametry pracy kotła		
Rodzaj paliwa:		
Temperatura zadana c.o.:		
Temperatura zadana c.w.u.:		
Tryb pracy pomp:		
Współczynnik podawania:		
Współczynnik wentylatora:		
8. Rozpalanie		
Rozpalić w kotle zgodnie i instrukcją obsługi	<input type="checkbox"/> wykonano	
W menu sterownika ustawić zastosowany rodzaj paliwa	<input type="checkbox"/> wykonano	
Wstępna regulacja ustawień parametrów pracy kotła tj. współczynnik podawania i wentylatora	<input type="checkbox"/> wykonano	

POTWIERDZENIE WYKONANIA PIERWSZEGO URUCHOMIENIA KOTŁA

Model i moc kotła:	Numer seryjny:
Imię i nazwisko Użytkownika kotła:	
Potwierdzam, że zostałem przeszkolony w zakresie: - prawidłowej obsługi kotła - obsługi sterownika - czyszczenia i konserwacji kotła - stosowania odpowiedniej jakości paliwa Data i podpis Użytkownika kotła Dane (nazwa firmy, adres lub nip) i podpis autoryzowanego instalatora lub serwisanta.

Pierwsze uruchomienie kotła jest usługą płatną wg cennika dostępnego na stronie www.rakoczy.pl/gwarancja.

9. KARTA PRZEGLĄDÓW GWARANCYJNYCH I NAPRAW

Data	Zakres przeprowadzonych czynności konserwacyjnych lub napraw, informacje dla użytkownika	Pieczęć i podpis osoby uprawnionej
1.		
2.		
3.		
4.		
5.		
6.		
7.		

KARTA GWARANCYJNA

Szanowny Kliencie, dziękujemy za wybór kotła marki Rakoczy. Gwarantujemy brak usterek spowodowanych wadą produktu zgodnie z warunkami gwarancji w wybranym okresie czasu*:

5 lat 8 lat (wymagane przeglądy gwarancyjne w 1, 3, 5 i 7 roku)

Potwierdzenie sprzedaży:

Model kotła i moc	Pieczęć i podpis autoryzowanego dystrybutora lub instalatora
Nr seryjny	
Data sprzedaży / sprzedaży z montażem	

Oświadczam, że zapoznałem(am) się i akceptuję szczegółowe warunki gwarancji oraz zasady prawidłowej eksploatacji kotła zawartej w instrukcji obsługi.

Czytelny podpis użytkownika kotła:

Zarejestruj gwarancję!

Gwarancja ważna
wyłącznie po zarejestrowaniu.

www.rakoczy.pl/gwarancja



* okres gwarancji wybierz zaznaczając „x” oraz potwierdź podczas rejestracji gwarancji

www.rakoczy.pl

RAKOCZY[®]
SOLIDNE CIEPŁO