



ZBIORNIK AKUMULACYJNY
Z HIGIENICZNĄ
WĘŻOWNICĄ CWU
SANISMART

AKUMULAČNÍ NÁDRŽ
S HYGIENICKOU SPIRÁLOU
TUV SANISMART

SANISMART



Bufor i CWU w jednym

Połączenie funkcji zbiornika buforowego i zasobnika ciepłej wody użytkowej w jednej kompaktowej obudowie – to prostsza instalacja, mniejsze koszty i oszczędność miejsca.

Akumulacja a TUV v jednom

Spojení funkce akumulční nádrže a zásobníku teplé užitkové vody v jednom kompaktním provedení – jednodušší instalace, nižší náklady a úspora místa. Kosten und Platzersparnis.



Superwydajna wężownica solarna

Wykonana ze stali nierdzewnej, specjalnie zaprojektowana wężownica charakteryzuje się wydajnością nawet do 50% wyższą niż tradycyjna wężownica ze stali czarnej.

Vysoce účinná solární spirála

Spirálový výměník z nerezové oceli se speciální konstrukcí dosahuje až o 50 % vyšší účinnosti než běžná spirála z uhlíkové oceli.



Higieniczna wężownica ze stali nierdzewnej

Woda użytkowa przepływa przez wykonaną ze stali nierdzewnej wężownicę, co zapewnia najwyższą trwałość i bezpieczeństwo sanitarne.

Hygienická spirála z nerezové oceli

Užitková voda protéká spirálou z nerezové oceli, což zajišťuje maximální životnost a hygienickou bezpečnost.



Kompaktowa i przemyślana konstrukcja

Jedno urządzenie zamiast dwóch – mniej miejsca w kotłowni, mniej komponentów instalacyjnych, szybszy montaż.

Kompaktní a promyšlená konstrukce

Jedno zařízení místo dvou – méně místa v kotelně, méně instalačních prvků, rychlejší montáž.



Zawsze świeża woda użytkowa – bez ryzyka legionelli

Woda nie zalega w zbiorniku – jest podgrzewana przepływowo, dokładnie wtedy, gdy jej potrzebujesz. To skutecznie zapobiega namnażaniu się bakterii legionella.

Vždy čerstvá užitková voda – bez rizika legionelly

Voda se v nádrži neskladuje – ohřívá se průtočně přesně v okamžiku potřeby. To účinně zabraňuje množení bakterií legionelly.



Uniwersalność zastosowania

Idealny do systemów opartych na kotłach na pellet lub drewno, pompach ciepła, kominkach z płaszczem wodnym. W wersji z dodatkową wężownicą świetnie współpracuje także z instalacjami solarnymi.

Univerzální použití

Ideální pro systémy s kotli na pelety nebo dřevo, tepelná čerpadla a krby s teplovodním výměníkem. Ve verzi s dodatečnou spirálou je vhodný také pro solární systémy.



Skuteczna izolacja – 10 cm

Specjalnie zaprojektowana izolacja z grafitowego styropianu, wraz z warstwami izolacyjnymi na górze i dole zbiornika oraz na niewykorzystanych króćcach, zapewnia doskonałą ochronę termiczną i znacząco ogranicza straty ciepła, dzięki czemu pozwala oszczędzać energię.

Účinná izolace – 10 cm

Speciálně navržená izolace z grafitového polystyrenu spolu s izolačními vrstvami nahoře, dole a na nevyužitých hrdlech zajišťuje vynikající tepelnou ochranu a výrazně snižuje tepelné ztráty.





Oszczędność energii

Podgrzewana jest tylko taka ilość wody, jaka jest rzeczywiście potrzebna w danej chwili, bez konieczności przegrzewania do 70°C w celu eliminacji bakterii.

Úspora energie

Ohřívá se pouze skutečně potřebné množství vody bez nutnosti přehřívání na 70 °C kvůli likvidaci bakterií.

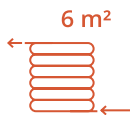


Kompaktowa i przemysłana konstrukcja

Jedno urządzenie zamiast dwóch – mniej miejsca w kotłowni, mniej komponentów instalacyjnych, szybszy montaż.

Kompaktní a promyšlená konstrukce

Jedno zařízení místo dvou – méně místa v kotelně, méně instalačních prvků, rychlejší montáž.



Wysoka wydajność wymiany ciepła – superwydajna węzownica CWU 6 m²

Specjalnie zaprojektowana konstrukcja węzownicy i jej duża powierzchnia wymiany zapewniają szybkie i skuteczne podgrzewanie CWU.

Vysoký výkon přenosu tepla – vysoce účinná spirála TUV 6 m²

Speciálně navržená konstrukce spirály a její velká výměnná plocha zajišťují rychlý a efektivní ohřev TUV.



Maksymalna higiena użytkowania

Brak magazynowania CWU w zbiorniku oraz kontakt wyłącznie ze stalą nierdzewną gwarantują wyjątkową czystość i jakość wody użytkowej.

Maximální hygienická bezpečnost provozu

Bez akumulace TUV v nádrži a kontakt pouze s nerezovou ocelí zaručují mimořádnou čistotu a kvalitu užitkové vody.

WYDAJNE,
HIGIENICZNE
I NOWOCZESNE
ROZWIĄZANIE 2W1

WÝKONNÉ,
HYGIENICKÉ
A MODERNÍ
ŘEŠENÍ 2V1

SANISMART



Superwydajna węzownica solarna
Vysoce účinná solární spirála



ZBIORNIK / NÁDRŽ

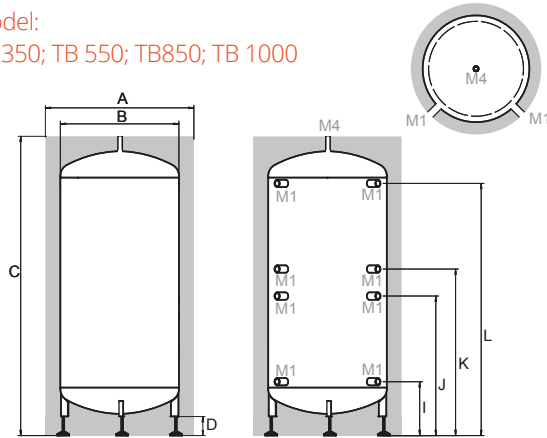
	TH/350/6	TB/350	TH/550/6	THS/550/6/1,7	TB/550	TH/850/6	THS/850/6/1,7	TB/850	TH/1000/6	THS/1000/6/1,7	TB/1000
A	790		940		1030		1030		1030		
B	550		700		790		790		790		
C	1709		1775		1971		1971		2071		
D	100		100		100		100		100		
E	-	-	370	-	-	548	-	-	648	-	
F	-	-	599	-	-	777	-	-	877	-	
G	415	-	703		-	881		-	981		-
H	1409	-	1460		-	1638		-	1738		-
I	283		317		335		335		335		
J	-		809		906		906		956		
K	864		987		1086		1086		1136		
L	1445		1479		1657		1657		1757		

M1 5/4" L	6		8		8		8		8		
M2 1" L	2	-	2	2	-	2	2	-	2	2	-
M3 1" L	-		-	2	-	-	2	-	-	2	-
M4 3/4" L	-		-		1		1		1		-

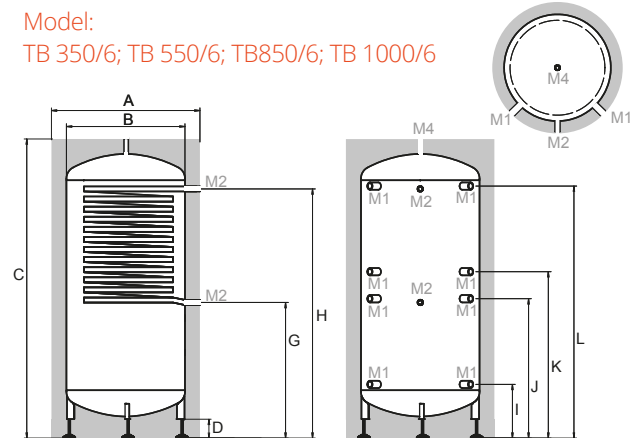
Wężownica CWU ze stali nierdzewnej m ² / Nerezová spirála TUV m ²	6	-	6	6	-	6	6	-	6	6	-
Powierzchnia wężownicy solarnej (m ²) / Plocha solární spirály (m ²)	-	-	-	1,7	-	-	1,7	-	-	1,7	-
Objętość zbiornika (litry) / Objem nádrže (litry)	336		564		809		809		858		
Efektywność energetyczna / Energetická účinnost	B		B		B		B		C		

Przedstawione wartości stanowią parametry projektowe. Uvedené hodnoty jsou projektové parametry.

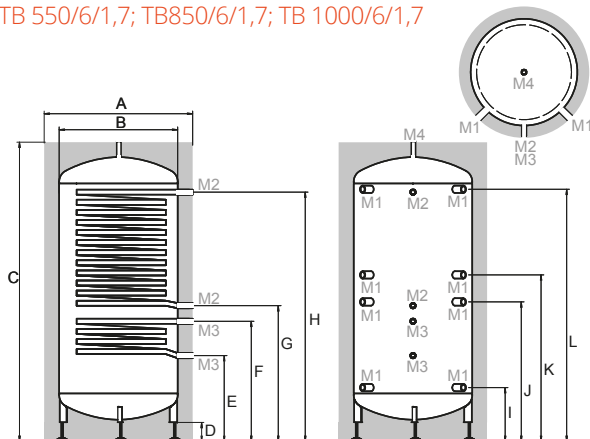
Model:
TB 350; TB 550; TB850; TB 1000



Model:
TB 350/6; TB 550/6; TB850/6; TB 1000/6



Model:
TB 550/6/1,7; TB850/6/1,7; TB 1000/6/1,7



Dowiedz się więcej:
Více informací:



HKS lazarus

HKS Lazar Spółka z o.o.
ul. Wodzisławska 15 B,
44-335 Jastrzębie Zdrój,
woj. Śląskie, Poland

+48 32 47 57 123
+48 32 47 29 578
+48 32 47 51 960
+48 32 47 54 441

www.hkslazar.com