

PELLUX

5 klasa

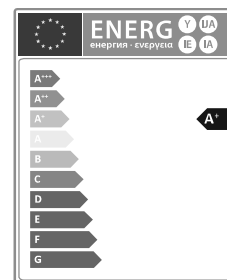
Klasa kotła wg normy EN 303-5:2012

20/30
kW

Moc idealna do budynków o powierzchni użytkowej do 400m²/600m²

5 LAT

Długa ochrona gwarancyjna na wymiennik kotła*



* Warunki gwarancji sprawdź na www.pellux.pl

www.pellux.pl

kotly@biawar.com.pl

+48 801 003 066

Doradztwo techniczne i serwis

KOTŁY PELETOWE PELLUX 1/2018

KOTŁY PELETOWE PELLUX 100 / PELLUX 100 Touch

Kotły PELLUX 100 to w pełni automatyczne urządzenia grzewcze, wyposażone w mikroprocesorowe sterowanie FUZZY LOGIC II, przystosowane do spalania ekologicznego paliwa, jakim jest pelet drzewny. W połączeniu z dedykowanym palnikiem zrzutkowym PBMAX oraz podajnikiem i zasobnikiem paliwa o poj. 300 lub 500 litrów otrzymujemy zestaw, który jest w stanie praktycznie bezobsługowo dostarczyć nam niezbędnego ciepła na potrzeby c.o. i c.w.u.. Rozwiązanie to zapewnia wyjątkowy komfort użytkowania bez konieczności wizyty w kotłowni nawet przez około tydzień.



Pellux 100 20 kW idealnie sprawdzi się w budynkach o powierzchni użytkowej do 400 m².

Pellux 100 30 kW idealnie sprawdzi się w budynkach o powierzchni użytkowej do 600 m².



Moc idealna do budynków o pow. użytkowej do 400 m²



Możliwość zastosowania sondy lambda



Harmonogram czasowy pracy kotła



Moc idealna do budynków o pow. użytkowej do 600 m²



Możliwość rozszerzenia sterowania o kolejne 14 obiegów c.o., współpracę z buforem, instalacją solarną oraz drugim obiegiem c.w.u.



Wymiennik kotła oparty na systemie płomieniówek



Automatyczne inicjowanie zapłonu



Automatyczne czyszczenie rusztu palnika



Długa ochrona gwarancyjna



Sterowanie pogodowe



Automatyczne czyszczenie wymiennika kotła



Możliwość zastosowania wentylatora wyciągowego



Modulowana moc palnika w zakresie 30-100%



Sterowanie Fuzzy Logic II



Kotły PELLUX: 100/20 kW, 100/20kW Touch, 100/30kW, 100/30kW Touch

PELLUX



Parametr	Jedn.	100/20, 100/20 Touch	100/30, 100/30 Touch
Paliwo podstawowe	-	Pelet drzewny	
Moc nominalna	kW	20	30
Moc cieplna (zakres minimalny - nominalny)	kW	6-20	9-30
Sprawność kotła	%	do 92	
Pojemność wodna	l	60	70
Waga netto	kg	200	245
Maksymalna temperatura robocza	°C	85	
Zalecana minimalna temperatura powrotu (na wlocie)	°C	55	
Średnica czopucha (wymiar czopucha)	mm	Ø127	Ø160 **
Maksymalne ciśnienie robocze	bar	2,5	
Wymagany ciąg spalin	Pa	18-20	24-27
Długość komory spalania	mm	320	
Klasa ochronna	-	IP21	
Przekrój komina	mm	160 x 160	200 x 200
		Ø160	Ø200
Minimalna wysokość komina	m	7	8
Napięcie zasilania	V /Hz	230/50	
Pobór mocy przez sterownik	W	11	
Gwarancja	lata	5*	

* Warunki gwarancji sprawdź na www.pellux.pl
** czopuch poziomy

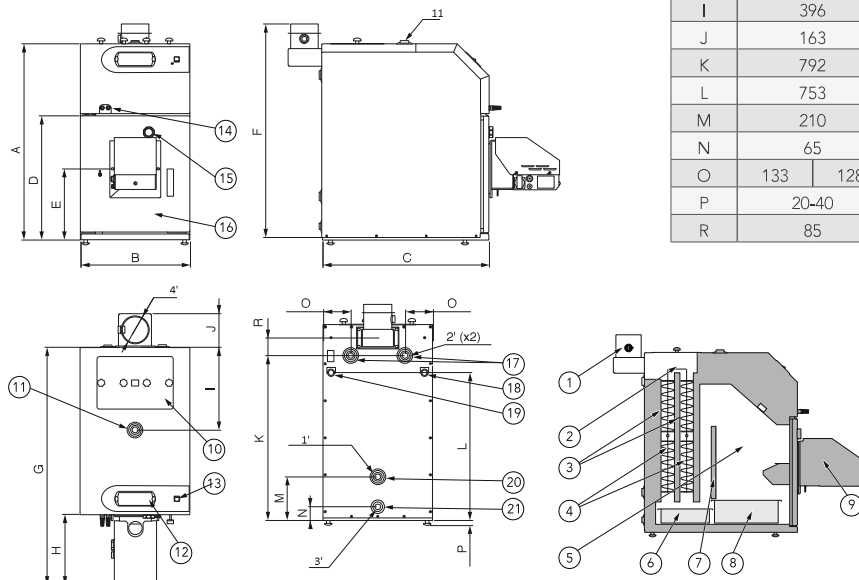
Zestaw:
kocioł peletowy PELLUX 100 Touch
zrzućkowy palnik peletu PBMAX 20.1
podajnik peletu PP12
zasobnik peletu ZP350



Palnik PBMAX 20.1 / PBMAX 30

Parametr	Jedn.	PBMAX 20.1	PBMAX 30
Moc palnika	kW	6-20	9-30
Paliwo	mm	Pelet drzewny o Ø 6-10 mm i dł. max. 30 mm	
Napięcie	V /Hz	230/50	
Moc elektryczna	W	40	
Elektryczna moc rozruchowa	W	650	
Stopień ochrony	-	IP 21	
Wymiary: dł. x wys. x szer.	mm	548 x 290 x 245	
Gwarancja	lata	2	

Schemat budowy kotła PELLUX 100 / PELLUX 100 Touch o mocy 20 kW



Symbol	Wymiar PELLUX 100 PELLUX 100 Touch	
	100/20 kW	100/30 kW
	[mm]	
A	942	
B	526	597
C	801	
D	595	
E	342	
F	1038	
G	1151	
H	350	
I	396	
J	163	
K	792	
L	753	
M	210	
N	65	
O	133	128
P	20-40	
R	85	

Opis	
1.	Czopuch
2.	Mechanizm czyszczenia płomieniówek
3.	Kanały konwekcyjne (płomieniówki)
4.	Turbulatory spalin
5.	Komora paleniskowa
6.	Pojemnik na sadzę
7.	Wkład ceramiczny
8.	Pojemnik na popiół
9.	Palnik
10.	Pokrywa wyczystki
11.	Króciec zasilania czynnika grzewczego c.o.
12.	Regulator kotła
13.	Główny włącznik/wyłącznik
14.	Dławnica do prowadzenia przewodów zasilających palnik
15.	Wizjer kontrolny
16.	Drzwiczki kotła
17.	Dodatkowe króćce zasilania czynnika grzewczego c.o.
18.	Kanał na przewody elektryczne (wysokie napięcie)
19.	Kanał na przewody elektryczne (niskie napięcie)
20.	Króciec powrotu czynnika grzewczego c.o.
21.	Króciec spustowy

Symbol	Średnica Pellux 100 Touch	
	100/20	100/30
1'	G1"	G1¼ "
2'	G1 "	G1 "
3'	G½ "	G½ "
4'	127 mm zew.	159 mm zew.***

*** podłączenie czopucha poziome

Kod	Zestawy PELLUX 100	Cena netto [zł]	Cena brutto [zł]
23050	Kocioł peletowy PELLUX 100 o mocy 20kW z palnikiem PBMAX 20.1	10300,00	12669,00
21810	Kocioł peletowy PELLUX 100 o mocy 30 kW z palnikiem PBMAX 30	11400,00	14022,00
27601	Kocioł peletowy PELLUX 100 Touch o mocy 20 kW z palnikiem PBMAX 20.1	10800,00	13284,00
27602	Kocioł peletowy PELLUX 100 Touch o mocy 30kW z palnikiem PBMAX 30	11900,00	14637,00
	<i>Zasobniki peletu oraz podajniki peletu</i>		
634533	Zasobniki peletu poj. 300 l + podajnik dł. 120cm PP12 (do kotła o mocy 20 kW)	2200,00	2706,00
067454	Zasobniki peletu poj. 300 l + podajnik dł. 120cm PPL12 (do kotła o mocy 30 kW)	2300,00	2829,00

www.pellux.pl

kotly@biawarcom.pl

+48 801 003 066

Doradztwo techniczne i serwis

KOTŁY PELETOWE PELLUX 1/2018