



ACCUMULATION TANK
WITH HYGIENIC DHW
COIL SANISMART

PUFFERSPEICHER
MIT HYGIENISCHER
TRINKWASSER-WENDEL
SANISMART

SANISMART



Buffer tank and DHW in one unit

Combination of a buffer tank and domestic hot water tank in one compact unit – simpler installation, lower costs and space saving.

Pufferspeicher und Trinkwarmwasser in einem System

Kombination aus Pufferspeicher und Trinkwasserspeicher in einem kompakten Gerät – einfachere Installation, geringere Kosten und Platzersparnis.



Hygienic stainless steel coil

Domestic water flows through a stainless steel coil, ensuring maximum durability and sanitary safety.

Hygienische Edelstahl-Wendel

Das Trinkwasser fließt durch eine Edelstahl-Wendel, was höchste Haltbarkeit und hygienische Sicherheit gewährleistet.



Always fresh domestic water – no legionella risk

Water is not stored in the tank – it is heated instantaneously when needed. This effectively prevents legionella growth.

Stets frisches Trinkwasser – kein Legionellenrisiko

Das Wasser wird nicht im Speicher bevorratet – es wird bei Bedarf im Durchflussprinzip erwärmt. Das verhindert wirksam die Bildung von Legionellen.



High-performance solar coil

Made of stainless steel, the specially designed coil achieves up to 50% higher efficiency than a traditional carbon steel coil.

Hochleistungs-Solarwendel

Die speziell entwickelte Edelstahl-Wendel erreicht eine bis zu 50% höhere Leistung als eine herkömmliche Wendel aus Stahl.



Compact and well-designed construction

One device instead of two – less boiler room space, fewer installation components, faster installation.

Kompakte und durchdachte Konstruktion

Ein Gerät statt zwei – weniger Platz im Heizraum, weniger Installationskomponenten, schnellere Montage.

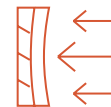


Universal application

Ideal for systems based on pellet or wood boilers, heat pumps and water-jacket fireplaces. With an additional coil version, it also works perfectly with solar installations.

Universelle Einsatzmöglichkeiten

Ideal für Systeme mit Pellet- oder Holzheizkesseln, Wärmepumpen und wasserführenden Kaminen. In der Version mit zusätzlicher Wendel auch optimal für Solaranlagen geeignet.



Effective insulation – 10 cm

Specially designed graphite insulation, together with insulating layers on the top and bottom of the tank and on unused connections, provides excellent thermal protection and significantly reduces heat loss, helping to save energy.

Effektive Isolierung – 10 cm

Die speziell entwickelte Graphit-Dämmung sowie zusätzliche Isolierschichten oben, unten und an ungenutzten Anschlüssen gewährleisten hervorragenden Wärmeschutz und reduzieren Wärmeverluste deutlich.



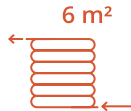


Energy saving

Only the amount of water actually needed is heated, without the need to overheat to 70°C for bacteria elimination.

Energieeinsparung

Es wird nur die tatsächlich benötigte Wassermenge erwärmt – ohne Aufheizen auf 70°C zur Bakterienbekämpfung.



High heat transfer efficiency – high-performance DHW coil 6 m²

Specially designed coil construction and large exchange surface ensure fast and effective DHW heating.

Hohe Wärmeübertragungsleistung – Hochleistungs-Trinkwasserwendel 6 m²

Die speziell entwickelte Wendelgeometrie und große Tauscherfläche sorgen für eine schnelle und effiziente Trinkwassererwärmung.



Maximum hygiene in operation

No DHW storage in the tank and contact only with stainless steel guarantee exceptional water cleanliness and quality.

Maximale Nutzungshygiene

Keine Trinkwasserspeicherung im Tank und ausschließlicher Kontakt mit Edelstahl garantieren höchste Wasserreinheit und Qualität.



Integration of multiple heat sources

The tank enables simultaneous operation of multiple heat sources, storing energy and increasing overall system efficiency.

Integration mehrerer Wärmequellen

Der Speicher ermöglicht den gleichzeitigen Betrieb mehrerer Wärmequellen, speichert Energie und erhöht die Gesamteffizienz des Heizsystems.

EFFICIENT, HYGIENIC
AND MODERN
2-IN-1 SOLUTION

EFFIZIENTE,
HYGIENISCHE UND
MODERNE
2-IN-1-LÖSUNG

SANISMART



High-performance solar coil
Hochleistungs-Solarwendel



Tanks

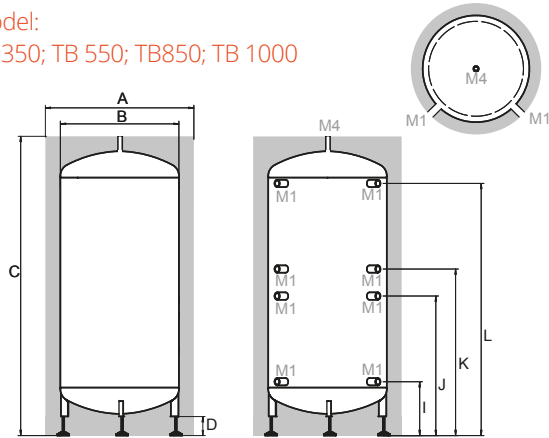
	TH/350/6	TB/350	TH/550/6	THS/550/6/1,7	TB/550	TH/850/6	THS/850/6/1,7	TB/850	TH/1000/6	THS/1000/6/1,7	TB/1000
A	790		940		1030		1030		1030		
B	550		700		790		790		790		
C	1709		1775		1971		1971		2071		
D	100		100		100		100		100		
E	-	-	370	-	-	548	-	-	648	-	-
F	-	-	599	-	-	777	-	-	877	-	-
G	415	-	703		-	881		-	981		-
H	1409	-	1460		-	1638		-	1738		-
I	283		317		335		335		335		
J	-		809		906		906		956		
K	864		987		1086		1086		1136		
L	1445		1479		1657		1657		1757		

M1 5/4" L	6		8		8		8		8		
M2 1" L	2	-	2	2	-	2	2	-	2	2	-
M3 1" L	-		-	2	-	-	2	-	-	2	-
M4 3/4" L	-		-		1		1		1		

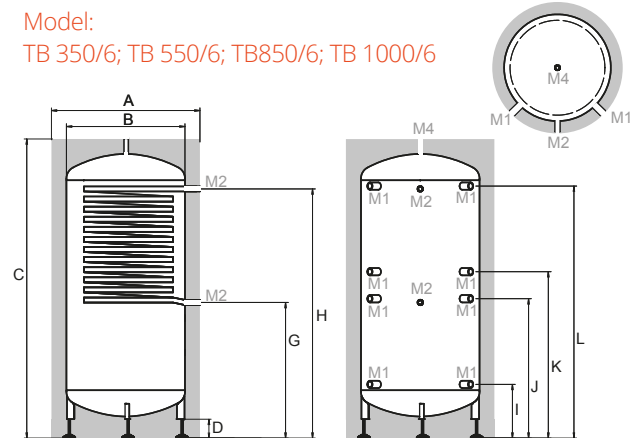
Stainless-Steel DHW Coil m ² / Edelstahl-Trinkwasserwendel m ²	6	-	6	6	-	6	6	-	6	6	-
Surface area of the solar coil (m ²) / Fläche der Solar-schlange (m ²)	-	-	-	1,7	-	-	1,7	-	-	1,7	-
Tank volume (liters) / Tankvolumen (Liter)	336		564		809		809		858		
Energy efficiency class / Energieeffizienzklasse	B		B		B		B		C		

The presented values are design parameters. Die angegebenen Werte sind

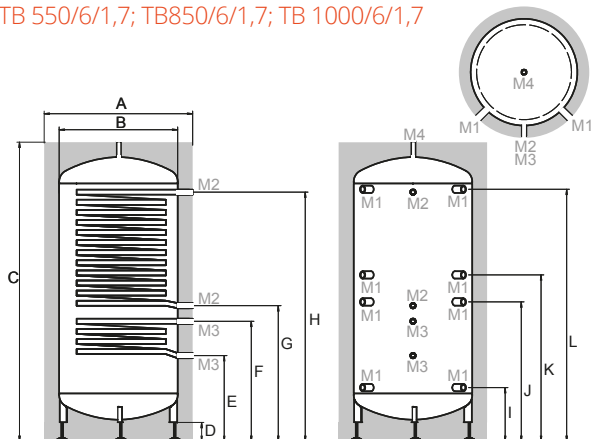
Model:
TB 350; TB 550; TB850; TB 1000



Model:
TB 350/6; TB 550/6; TB850/6; TB 1000/6



Model:
TB 550/6/1,7; TB850/6/1,7; TB 1000/6/1,7



Learn more about:
Mehr erfahren über:



HKS Lazar Spółka z o.o.

ul. Wodzisławska 15 B,
44-335 Jastrzębie Zdrój,
woj. Śląskie, Poland

+48 32 47 57 123
+48 32 47 29 578
+48 32 47 51 960
+48 32 47 54 441

www.hkslazar.com